

# easypix®

## CLIP TUBE

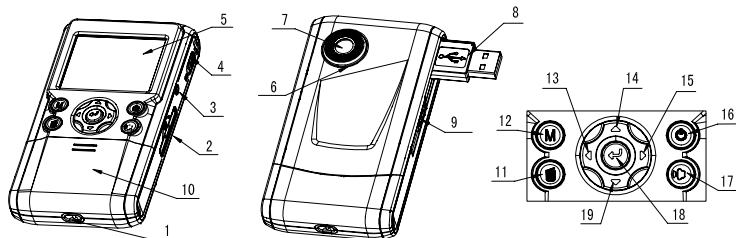
### Manuale

## 1. Conosci la tua DV Camera

### 1.1 Caratteristiche

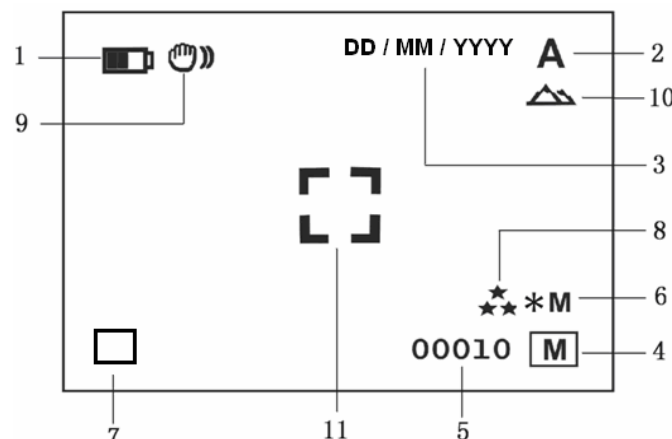
Sensore con risoluzione 5.0 megapixel  
 Camcorder video digitale  
 DV camera (Digital Video Camera)  
 Uscita TV  
 Display a colori 2.0" LTPS  
 Memoria interna da 64 MB e supporto per scheda di memoria SD  
 Driver per Windows XP/ Vista e MAC 9.x e X.x.  
 Modalità macro

## 2. Componenti



1	Gancio cinghia	Gancio per legare la cinghia da polso alla DV camera
2	Slot per scheda SD	Slot per scheda SD
3	Porta AV	Per collegamento a televisione.
4	Interruttore MAcro	<b>Modalità macro</b> Selezionare questa modalità per scatti ravvicinati (distanza 11 – 18 centimetri) <b>Modalità normale:</b> Selezionare questa modalità per scatti da 0.5m a infinito.
5	Schermo LCD	Per visualizzare fotografie, video, impostazioni DV camera e menu.
6	Microfono	Per registrazione voce.
7	Lente	Registra l'immagine. <b>NOTA:</b> Tenere le lenti pulite. Residui di sporco o impronte digitali possono incidere sulla qualità dell'immagine.
8	Interfaccia USB	Attraverso questa connessione, è possibile scaricare le fotografie e i video su computer.
9	Interruttore USB	Far scorrere per far apparire l'interfaccia USB.
10	Sportello batterie	2 batterie alcaline tipo AA
11	Cancello	Premere per cancellare le fotografie in modalità playback (riproduzione).
12	Modalità	Premere per selezionare le diverse modalità/tenere premuto per entrare nel menu impostazioni
13	Left (Sinistra)	Per scelta LEFT (SX)
14	UP	UP & zoom digitale dentro
15	Right (destra)	Per scelta RIGHT (DX)
16	Tasto on/off	Premere per accendere o spegnere la DV camera
17	Speaker	Speaker
18	REC	Premere per scattare o per iniziare/arrestare la registrazione di un video. Premere per confermare cambiamenti.
19	Down	DOWN e zoom digitale fuori

## 3. Spiegazione icone



n.	Funzione	Descrizione
1	Indicatore batteria	Batteria carica Batteria scarica
2	Modalità registrazione	<b>A</b> Impostazione fotografica Impostazione video
3	Stampa data	Visualizza la data giorno/mese/anno
4	Indicatore Memoria o Scheda SD	Indica Memoria o Scheda SD <b>M</b> Le fotografie vengono memorizzate nella memoria interna Le fotografie vengono memorizzate sulla scheda SD
5	Conto Fotografie/Video	Modalità Fotografia: numero di fotografie residue Modalità video: Tempo residuo di registrazione, in secondi; Modalità riproduzione Numero di fotografie e video
6	Risoluzione selezionata	<b>12M= 4032x3024</b> <b>8M= 3264x2448</b> <b>5M= 2560x1920;</b> <b>3.1M = 2048x1536;</b> <b>2M= 1600x1200</b> <b>1.3M= 1280x960;</b> <b>VGA= 640x480;</b> <b>QVGA= 320x240</b>
7	Modalità ripresa fotografie	:scatto singolo :scatto continuo
8	Qualità immagine	Buona qualità (predefinita) Qualità standard Qualità economy.
9	Avviso Luminosità	Richiede di tenere la DV camera saldamente.
10	Indicatore Normal / Macro	Modalità normale (0.5 ad infinito) Modalità Macro (11 cm – 18 cm)
11	View Center	

## 4. Spiegazioni per impostazioni DV Camera

Dimensioni	risoluzione 12M pixel	4032 x 3024	
	risoluzione 8.0M pixel	3264 x 2448	
	risoluzione 5.0M pixel	2560 x 1920	
	risoluzione 3.1M pixel	2048 x 1536	
	risoluzione 2.0M pixel	1600 x 1200	
	risoluzione 1.3M pixel	1280 x 960	
	risoluzione VGA	640 x 480	
Qualità	Buona(predefinita)/Standard /Economy	Impostazione qualità immagine	
Modalità scena	Auto(predefinita)/Sport/ Landscape	Impostazione scenario	
Valore esposizione	+/-2, +/-5/3, +/-4/3, +/-2/3,+/-1/3 +/-1, 0 (predefinito)	Livello esposizione	
Bilanciamento del bianco	Auto (predefinito)	Bilanciamento del bianco automatico	
	Giorno	Bilanciamento del bianco selezionato per luce del giorno	
	Nuvoloso	Bilanciamento del bianco selezionato per ambiente nuvoloso	
	Tungsteno	Bilanciamento del bianco per illuminazione al tungsteno	
	Fluorescente	Bilanciamento del bianco selezionato per ambiente fluorescente	
ISO	Auto(predefinita)/100/200	Sensibilità	
Colore	Standard (predefinito)/vivido/seppia/ monocromatico	Impostazione colore	
Saturazione	Normale(predefinita)/alta/ bassa	Impostazione saturazione	
Sharpness	Normale(predefinita)/alta/ bassa	Impostazione Sharpness	
Autoscatto	2s	Imposta l'autoscatto a 2s	
	10s	Imposta l'autoscatto a 10s	
	10+2s	Imposta a 10s e poi automaticamente scatto ogni 2s	
Data	Off(predefinita)/imposta	DD,MM,YYYY	
Sampa Ora	Off(predefinita)/Solo data/ Data & Ora	Per visualizzare la data e / o l'ora sulle fotografie	
Burst	Off(predefinita)/on	Premere il tasto REC per scattare 3 fotografie	
Dimensioni	VGA	640 x 480	
	QVGA	320 x 240	
	Valore esposizione	+/-2, +/-5/3, +/-4/3, +/-2/3,+/-1/3 +/-1, 0 (predefinito)	Livello esposizione
		Auto (predefinito)	Bilanciamento del bianco automatico
		Giorno	Bilanciamento del bianco selezionato per luce del giorno
	Bilanciamento del bianco	Nuvoloso	Bilanciamento del bianco selezionato per ambiente nuvoloso
Tungsteno		Bilanciamento del bianco per illuminazione al tungsteno	
Fluorescente		Bilanciamento del bianco selezionato per ambiente fluorescente	
Formatta	Esegui/cancella	Formatta la memory card	
Lingua	Inglese/Cinese T/ CineseS/Francese/Tedesco /Italiano/Spagnolo/ Portoghese/Giapponese	Per scegliere la lingua	
	Auto off	1/3/5 minuti e Off	Autospegnimento in 1 min, 3 min (predefinito) o 5 minuti se non in uso
	Resetta sist.	Esegui/cancella	Ripristina le impostazioni predefinite
	Frequenza (Flicker)	50Hz	Princ.frequenza elettrica Europea
		60Hz	Princ.frequenza elettrica Americana
uscita TV	NTSC	Formato video Americano e Giapponese	
	PAL	Formato video Europeo	

**NOTA:** La DV camera conserva le ultime impostazioni una volta spenta.

## 5. Uso della DV Camera

### 5.1 Inserimento batterie

1. Aprire lo scomparto batterie
2. Inserire 2 batterie alcaline AA
3. Premere il tasto POWER per accendere/spengere la DV camera

### 5.2 Inserimento della memory card (non inclusa)

La DV Camera ha una memoria interna. Questa memoria può essere estesa con l'uso di una Memory card SD (non inclusa).

Attenersi alle seguenti istruzioni per inserire la memory card opzionale nella DV Camera.

1. Spegnerne prima di tutto la DV Camera.
2. Inserire la SD card.

**NOTA:** C'è solo una direzione per il corretto inserimento delle SD card nello suo slot. Non forzare, in caso contrario si potrebbe danneggiare l'apparecchio o la memory card.

**NOTA:** Prima di scattare fotografie, formattare la SD card . Si vedano le seguenti sezioni per ulteriori informazioni.

### 5.3 Formattazione della memoria o della SD card

1. Premere e tener premuto il tasto MODE per entrare nel menu impostazioni;
2. Con il tasto destro, selezionare "Setup" (imposta) e scegliere la modalità Formatta con i tasti up/down.
3. Premere REC per confermare e selezionare con i tasti UP/DOWN.
4. Premere REC per formattare la memoria o la scheda.

### 5.4 Impostazione risoluzione

La DV Camera può essere impostata su diverse risoluzioni.

1. Premere e tener premuto il tasto MODE per impostare la risoluzione adatta. Risoluzione VGA ( 640 x 480 ) , 1.3M ( 1280 x 960 ) , 2.0M ( 1600 x 1200 ) , 3.1M (2048 x 1536), 5M (2560 x 1920), 8M (3264 x 2448), 12M (4032 x 3024)
2. Possono essere visualizzate diverse risoluzioni. Selezionare la risoluzione desiderata usando i tasti ▲ o ▼ , premere quindi REC per confermare.

### 5.5 Riprese video o fotografie

1. Accendere la DV Camera.
2. Premere MODE per impostare in modalità fotografia (A) o video (V).
3. In base alla distanza del soggetto da fotografare, usare l'interruttore Macro per regolare la distanza. Selezionare il simbolo a fiore (M) se si desidera prendere una fotografia a distanza ravvicinata (11cm-18cm). Se si desidera riprendere video o fotografie di ambienti/paesaggi o persone (0.5m -infinito), portare l'interruttore MARCO su modalità Normale (A).
4. Usare lo schermo LCD per inquadrare il soggetto che si desidera riprendere o fotografare.
5. Premere il tasto REC.

**Attenzione:** 1) Si raccomanda di non scattare fotografie ad oggetti in movimento.  
2) Le immagini potrebbero risultare distorte se la fotografia viene scattata da veicolo in movimento.

### 5.6 Zoom avanti e indietro

La DV camera può zumare fino ad 8 volte.

Zumare avanti e indietro premendo I tasti ▲ o ▼ , un numero comparirà sullo schermo. 8.00 è lo zoom massimo.

### 5.7 Scattare fotografie con funzione autoscatto.

E' possibile usare la funzione autoscatto quando si desidera scattare una fotografia di sé stessi o quando è necessario tenere la DV Camera il più ferma possibile.

1. Impostare la DV camera su modalità fotografia.
2. Premere e tener premuto il pulsante MODE . Apparirà il menu veloce.
3. Premere ▲ o ▼ per l'autoscatto, premere REC e ▲ o ▼ per impostare I secondi di ritardo: 2secondi/10 secondi/ 10+2 secondi o off.
4. Premere REC per confermare. L'autoscatto è ora pronto per l'uso.
5. Inquadrare il soggetto da fotografare.
6. Premere REC per scattare la fotografia.
7. La fotografia viene scattata dopo i secondi di ritardo impostati. La DV camera emetterà un segnale acustico.

### 5.8 Visualizzazione fotografie

1. Premere il tasto MODE per selezionare la modalità di riproduzione, e ◀▶ per selezionare l'opzione video o fotografia.
2. Premere ▲ o ▼ per zumare l'immagine.
3. Premere e tener premuto il tasto MODE per selezionare SLIDE SHOW. Premere REC per confermare e ▲ o ▼ per selezionare il tempo. Le fotografie salvate nella vostra DV camera o nella scheda SD verranno visualizzate in sequenza automaticamente.

### 5.9 Riproduzione di video

1. In caso di video, premere REC iniziare la riproduzione, e DOWN per fermarla.
2. Premere REC per mettere in pausa.
3. Premere MODE per uscire.

### 5.10 Cancellare fotografie o video

Attenersi alle seguenti istruzioni per cancellare fotografie o video.

1. Premere MODE per selezionare la modalità Playback (riproduzione)
2. Premere e tener premuto MODE e selezionare SINGLE/ALL/SELECT (singola/tutte/scegli), premere REC per confermare.
3. Se si seleziona PROTECT PICTURE (Proteggi immagine), i vostri file non potranno essere cancellati.
4. Premere MENU per uscire.

**NOTA:** è possibile premere il pulsante DELETE (cancella) per cancellare fotografie o video in modalità riproduzione.

## 6. Collegamento ad un computer

Collegando la fotocamera ad un computer, il sistema verrà espanso per coprire un'ampia gamma di impieghi. L'uso di "ARCSOFT MEDIAIMPRESSION" permette di salvare immagini, navigare, gestire i file, stampare foto, inviare foto via email e caricare video su YOUTUBE.

L'unità può anche essere collegata al computer come una periferica di archiviazione di massa.

### Funzione Autorun (Facoltativo)

Quando si collega la fotocamera digitale al computer, un semplice software Arcsoft Media Impression all'interno della memoria verrà automaticamente eseguito.

Cambiando le impostazioni dell'utente sul computer, il software potrebbe non essere lanciato automaticamente. Cliccare due volte sull'icona COMPUTER.

**Nota:** la funzione Autorun è compatibile soltanto con i sistemi Windows XP /Vista."

**Nota:** In un ambiente con scarica elettrostatica, il modello potrebbe non funzionare correttamente e si potrebbe perdere la memoria. Sarà allora necessario che l'utente reinstalli la batteria per resettare il modello.

## 7. Specifiche tecniche

Sensore	sensore 5.0 Mega pixel CMOS	
Risoluzione immagine	DV	VGA (640x480)
		QVGA (320x240)
		12.0 Mega pixels: (4032x3024) (Hardware Interpolation)
	DC	8.0 Mega pixels: (3264x2448) (Hardware Interpolation)
		5.0 Mega pixels: (2560x1920)
		3.1 Mega pixels: (2048x1536)
		2.0 Mega pixels (1600x1200)
		1.3 Mega pixels: (1280x960)
		VGA: (640x480)
		Lente
Messa a fuoco	0.5m. Infinito	
Modalità macro	11cm – 18cm	
Zoom digitale	8x	
Display LCD	Displey a colori 2.0" LTPS	
Bilanciamento del bianco	Auto/Giorno/nuvoloso/Tungsteno/Fluorescente	
Modalità DV	30fps@VGA (Use SD card)	
Memoria interna	64 MB Flash memory	
Capacità Immagini in memoria da 64 M (la quantità delle immagini varia e dipende dalla complessità dell'ambientazione)	DV	VGA 75S
		QVGA 150 S
	DC	VGA (640x480) –325 Fotografie
		1.3M: (1280x960) – 155 Fotografie
		2.0 M (1600x1200) – 112 Fotografie
		3.1M: (2048x1536) -- 78 Fotografie
		5.0M: (2560x1920) -- 65 Fotografie
		8.0M: (3264x2448) -- 47 Fotografie
		12M: (3264x2448) -- -30 Fotografie
		Scheda memoria esterna
Formato file	Immagine JPEG, Video: AVI,	
Autoscatto	2/10/10+2 secondi	
Interfaccia PC	USB 1.1	
uscita TV	NTSC/PAL	
Alimentazione	2 batterie alcaline AA	

### 7.1 Requisiti di sistema

Sistema operativo	Windows XP/Vista o sup.
	Mac 9.x or X.x
CPU	Pentium II o sup.
RAM	Almeno 64MB
Interfaccia	porta USB
CD	4x CD ROM o sup.

## 8. Risoluzione problemi

Problema	Causa	Soluzione
Non si riesce ad accendere la DV camera tramite il pulsante "POWER"	Batterie basse. Batterie inserite con la polarità non corretta.	Sostituire o inserire correttamente le batterie.
Le fotografie non vengono salvate.	LA memoria interna o la scheda di memoria non sono state formattate correttamente.	Formattare la memoria in Modalità SETUP- Leggere a riguardo la sez. 5.3.
Non si trova disco removibile dopo collegamento a computer.	Problema di collegamento.	Controllare i collegamenti cavi e se necessario riavviare il computer.
Le batterie si consumano molto velocemente.	Le batterie usate non sono del tipo corretto.	Sostituire con pile ALKALINE
Foto/video sfuocati	1. La DV camera non è stata tenuta ben ferma. 2. La lente è sporca. 3. LA DV camera è impostata su una Modalità Macro errata.	1. Tenere ben ferma la DV camera fino al segnale acustico. 2. Pulire la lente con un panno morbido asciutto. 3. Impostare la modalità Macro in basse alla distanza del soggetto.



**■** Solo per EU

AM-DV541K-AIT-CLV-R