

# easypix®

## CLIP TUBE

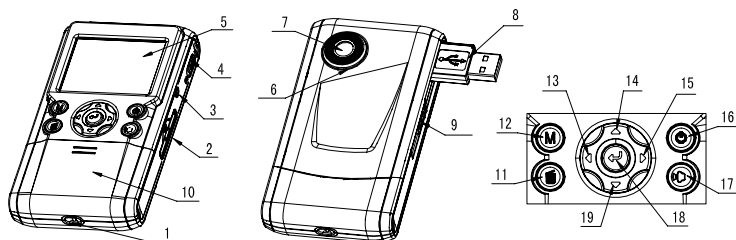
### Handbuch

#### 1. Die DV-Camera kennenlernen

##### 1.1 Merkmale

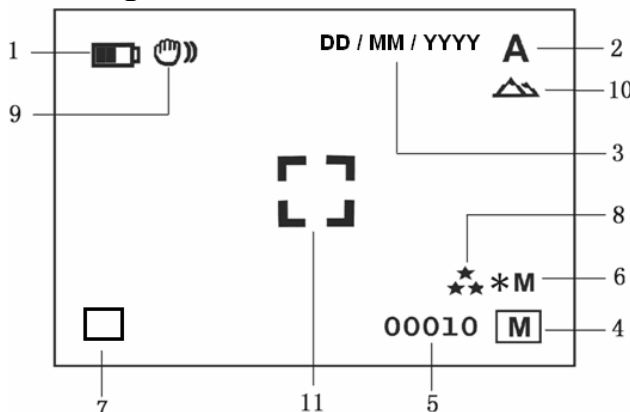
5.0Mega pixels Auflösung  
 Digitaler Video-Camcorder  
 Digitale Stillleben-Camera  
 TV-Ausgang  
 2.0" LTPS Echtfarb-Display  
 Interne 64 MB Flash-Speicher und unterstützt SD-Karten  
 Treiberlos für Windows XP/Vista und MAC 9.x und X.x  
 Macromodus

#### 2. Funktionsteile:



1	Öhse	Öhse zur Befestigung eines Handgelenkgurts.
2	SD-Karten-Schlitz	SD-Karten-Schlitz.
3	AV-Port	Für eine Fernsehverbindung.
4	Macro-Schalter	<b>Macromodus:</b> Wählen Sie diesen Modus für Nahaufnahmen (Abstand 11cm - 18cm). <b>Normalmodus:</b> Wählen Sie diesen Modus für Aufnahmen ab einem Abstand von 0.5m.
5	LCD-Bildschirm	Zeigt die Aufnahmen, Videos, Cameraeinstellungen und das Menü.
6	Mikrofon	Für Tonaufzeichnungen.
7	Linse	Nimmt das Bild auf. <b>Anmerkung:</b> Halten Sie die Linse sauber. Dreck und Fingerabdrücke verringern die Bildqualität.
8	USB-Schnittstelle	Über diese Verbindung können Bilder und Videos auf einen PC herunter geladen werden.
9	USB-Schalter	Schieben Sie es, um die USB-Schnittstelle freizugeben.
10	Batteriedeckel	2xAA Alkali-Batterien.
11	Löschen	Mit dieser Taste können Sie Bilder und Videos im Wiedergabemodus löschen.
12	Modus	Mit dieser Taste können verschiedene Modi ausgewählt werden/ Drücken und halten Sie diese Taste, um das Einstellungs Menü zu öffnen.
13	Links	Für Auswahl LINKS im Menü
14	HOCH	HOCH & Digital heranzoomen.
15	Rechts	Für Auswahl RECHTS im Menü
16	Power on/off	Mit dieser Taste schalten Sie das Gerät ein und auch wieder aus.
17	Lautsprecher	Lautsprecher
18	REC	Mit dieser Taste können Sie Bilder aufnehmen und Videodrehn starten oder stoppen und bestätigen Veränderungen.
19	Runter	Runter & Digital wegzoomen.

#### 3. Erklärung der Status-Icons



Nr.	Funktion	Beschreibung
1	Batterieanzeige	Die Batterien sind voll. Die Batterien sind leer.
2	Aufnahmemodus	<b>A</b> Einstellung zur Aufnahme von Bildern Einstellung zur Aufnahme von Videos
3	Zeitanzeige	Zeigt das Datum in der Form Tag/ Monat/ Jahr an
4	Anzeige Speicher oder SD-Karte	Zeigt an, ob Speicher oder SD-Karte benutzt werden <b>M</b> : Bild auf interim Speicher abgelegt : Bild auf SD-Karte abgelegt
5	Foto-/ Videoaufnahme	Fotomodus :Freier Speicher für x Bilder; Videomodus: Freier Speicher für x Sekunden; Wiedergabemodus: Anzahl Bilder oder Videos
6	Auswahl der Auflösung	<b>12M= 4032x3024</b> <b>8M= 3264x2448</b> <b>5M= 2560x1920;</b> <b>3.1M = 2048x1536;</b> <b>2M= 1600x1200</b> <b>1.3M= 1280x960;</b> <b>VGA= 640x480;</b> <b>QVGA= 320x240</b>
7	Fotografiermodus	Einzelne Aufnahme Wiederholte Aufnahme
8	Fotoqualität	<b>☆☆</b> Die Qualität ist gut (voreingestellt). <b>☆☆</b> Die Qualität ist Standard. <b>★</b> Die Qualität ist Economy.
9	Warnung Helligkeit	Erinnert den Nutzer, die Camera ruhig zu halten.
10	Modusanzeige	<b>▲</b> Normalmodus (ab 0.5m) <b>■</b> Macromodus (11cm –18cm)
11	View center	

#### 4. Details der DV-Camera-Einstellungen

	EINSTELLUNGEN		
	DC-Camera-Aufnahmen	DV-Video-Aufnahmen	
Größe	12M Pixel Auflösung	4032 x 3024	
	8.0M Pixel Auflösung	3264 x 2448	
	5.0M Pixel Auflösung	2560 x 1920	
	3.1M Pixel Auflösung	2048 x 1536	
	2.0M Pixel Auflösung	1600 x 1200	
	1.3M Pixel Auflösung	1280 x 960	
VGA Auflösung	640 x 480		
Qualität	Sehr gut(Voreingestellt)/ Standard/ Economy	Einstellung der Bildqualität	
Szenemodus	Auto(Voreingestellt)/ Sport/ Landschaft/	SzeneEinstellung	
Beleuchtungswerte	+/-2, +/-5/3, +/-4/3, +/-2/3,+/-1/3 +/-1, 0 (Voreingestellt)	Beleuchtungsintensität	
Weißabgleich	Auto (Voreingestellt)	Automatischer Weißabgleich	
	Tageslicht	Weißabgleich mit dem umgebenden Tageslicht abgestimmt	
	Bewölkt	Weißabgleich für bewölkte Umgebung	
	Kunstlicht	Weißabgleich für Umgebung im Kunstlicht	
Neonlicht	Weißabgleich für Umgebung im Neonlicht		
ISO	Auto(Voreingestellt)/100/200	Auswahl der Empfindlichkeit	
Farbe	Standard (Voreingestellt) / Vivid / Sepia / Monochrome	Farbeinstellung	
Sättigung	Normal(Voreingestellt) / Hoch / Niedrig	Sättigungseinstellung	
Schärfe	Normal(Voreingestellt) / Hart / Weich	Schärfe einstellen	
Selbstauslöser	2s	Selbstauslöser nach 2 Sekunden	
	10s	Selbstauslöser nach 10 Sekunden	
	10+2s	Selbstauslöser nach 10 Sekunden und danach alle 2 Sekunden automatisch	
Datumseingabe	Aus (Voreingestellt)/ Einstellung	TT,MM,JJJJ	
Zeitanzeige	Aus (Voreingestellt)/ nur Datum/Datum & Zeit	Anzeige des Datums und/ oder der Uhrzeit auf den Bildern	
Burst	Aus (Voreingestellt)/ An	Drücken Sie REC,um drei Bilder zumachen	
Größe	VGA	640 x 480	
	QVGA	320 x 240	
	Belichtungswerte	+/-2, +/-5/3, +/-4/3, +/-2/3,+/-1/3 +/-1, 0(Default)	Auswahl der Empfindlichkeit
	White balance	Auto (Voreingestellt)	Automatischer Weißabgleich
Tageslicht		Weißabgleich mit dem umgebenden Tageslicht abgestimmt	
Bewölkt		Weißabgleich für bewölkte Umgebung	
Kunstlicht		Weißabgleich für Umgebung im Kunstlicht	
Neonlicht	Weißabgleich für Umgebung im Neonlicht		
Format	Ausführen/ Abbrechen	Format der Speicherkarte.	
Sprache	Englisch/ T-Chinesisch/ S-Chinesisch/Französisch/ Deutsch/Italienisch/ Spanisch/Portugiesisch/ Japanisch	Auswahl der Display-Sprache	
Auto off	1/3/5 min und Off	Automatisches Ausschalten nach 1min, 3min (Voreingestellt) oder 5 min, wenn keine Betätigung erfolgt	
System zurücksetzen	Ausführen/ Abbrechen	Werkseinstellung wieder herstellen	
Lichtfrequenz (Flimmern)	50Hz	Mitteuropäische Stromfrequenz	
	60Hz	Amerikanische Stromfrequenz	
TV-Ausgang	NTSC	Amerikanisches und Japanisches Videoformat	
	PAL	Europäisches Videoformat.	

**Anmerkung:** Die Camera behält die letzten Einstellungen bei, wenn Sie ausgeschaltet wird.

## 5. Gebrauch der DV-Camera

### 5.1 Batterien einlegen

- Öffnen Sie das Batteriefach.
- Legen Sie 2x AA Alkali-Batterien in die Camera.
- Drücken Sie die Taste POWER, um as Gerät einzuschalten.

### 5.2 Speicherkarte einlegen (nicht beinhaltet)

Diese DV –Camera besitzt einen eingebauten Speicher. Dieser Speicher kann mit einer SD-Karte (nicht beinhaltet) erweitert werden.

Folgen Sie den Schritten unten zum Einlegen der SD-Karte in die Camera.

- Schalten Sie zuerst die Camera aus.
- Legen Sie die SD-Karte in die Camera ein.

**Anmerkung:** Die Karte kann nur in einer Richtung eingelegt werden. Stecken Sie die Karte nicht gewaltsam in den Schlitz, dabei könnte die Camera oder die Karte beschädigt werden.

**Anmerkung:** Die SD-Karte muss vor dem Fotografieren formatiert werden. Befolgen Sie dazu die Informationen im nächsten Abschnitt.

### 5.3 Formatieren des Speichers oder der SD-Karte

- Drücken und halten Sie die Taste Mode, um in das Einstellungs Menü zu gelangen;
- Wählen Sie Setup setting mit der rechten Taste und dann Format mode mit der Hoch- oder Runter-Taste;
- Drücken Sie REC zur Bestätigung und wählen Sie aus mit Hoch oder Runter.
- Drücken Sie REC zum Formatieren der SD-Karte oder des Speichers.

### 5.4 Die Auflösung einstellen

Die DV-Camera kann auf verschiedenen Auflösungen eingestellt werden.

- Drücken und halten Sie die Taste Mode zur Einstellung de gewünschten Auflösung.  
Auflösung: VGA (640 x 480) , 1.3M (1280 x 960) , 2.0M (1600 x 1200) , 3.1M (2048 x 1536), 5M (2560 x 1920), 8M (3264 x 2448), 12M (4032 x 3024)
- Verschiedene Auflösungen werden angezeigt. Wählen Sie die gewünschte Auflösung mit den Pfeiltasten ▲ oder ▼ aus und bestätigen Sie die Auswahl mit REC.

### 5.5 Videos oder Fotos aufnehmen

- Schalten Sie die DV-Camera ein.
- Drücken Sie Mode, um die DV in den Fotomodus (A) oder den Videomodus (V) zu stellen.
- Abhängig vom Abstand zum Fotoobjekt, nutzen Sie Macro. Wählen Sie das (M)-Symbol, wenn Sie Nahaufnahmen machen möchten (11cm –18cm).  
Machen Sie Bilder oder Videos von Personen oder der Umgebung (ab 0.5m), schalten Sie den Macro-Schalter auf Normal (M).
- Benutzen Sie den LCD-Bildschirm, um das Objekt zu suchen, was Sie fotografieren oder Video aufnehmen möchten.
- Drücken Sie die REC-Taste.

**Caution:** 1) Taking picture for fast-moving object is not recommended.  
2) Image may be distorted when taking picture in a moving vehicle.

### 5.6 Ein- oder Auszoomen

Mit der DV kann man bis zu 8 Mal einzoomen

Ein- oder Auszoomen können sie mit den Pfeiltasten ▲oder ▼, die Zahlauf Dem Display zeigt den Zoom-Faktor an, 8,00 ist dabei der maximal mögliche Zoom.

### 5.7 Fotos mit dem Selbstauslöser machen

Man kann Fotos mit dem Selbstauslöser machen, wenn man z.B. sich selbst fotografieren will, oder etwas fotografieren möchte, wobei di Camera absolute still gehalten werden muss.

- Stellen Sie die Camera in den Foto-Modus.
- Drücken und halten Sie die Taste Mode. Das Schnell-Menü erscheint.
- Drücken Sie die Pfeiltasten ▲oder ▼ zur Auswahl des Selbstauslösermodus, bestätigen Sie mit REC und wählen Sie mit den Pfeiltasten ▲oder ▼ die Verzögerung von: 2/ 10/ 10+2 Sekunden oder aus.
- Bestätigen Sie mit REC. Die Funktion Selbstauslöser ist nun betriebsbereit.
- Zielen Sie auf das zu fotografierende Objekt.
- Drücken Sie REC, um das Foto zu machen.
- Das Foto wird nach de rim Selbstauslöser eingestellten Zeit gemacht, dabei piept die Camera einmal.

### 5.8 Wiedergabe der Bilder

- Drücken Sie Mode, um in den Wiedergabemodus zu gelangen, mit den Pfeiltasten ◀oder ▶ wählen Sie das Video oder das Bild aus.
- Zoomen Sie das Bild mit den Pfeiltasten ▲oder ▼ ein.
- Drücken und halten Sie Mode, um die DIASHOW zu starten. Bestätigen Sie mit REC und wäheln Sie die Zeit mit den Pfeiltasten ▲oder ▼. Die auf dem Cameraspeicher oder auf der SD-Karte gespeicherten Bilder werden automatisch der Reihe nach auf dem Display dargestellt.

### 5.9 Abspielen von Videos

- WERden Videos angezeigt, drücken Sie REC zum Abspielen oder stoppen Sie wieder mit der Taste RUNTER.
- Für eine Unterbrechung drücken Sie REC.
- Mit Mode beenden Sie.

### 5.10 Fotos oder Videos löschen

Befolgen Sie folgende Schritte zum Löschen von Bildern oder Videos.

- Wählen Sie die Wiedergabe mit der Taste MODE.
- Drücken und halten Sie die Taste MODE und wählen Sie Einzel/ Alle/ Auswahl aus, bestätigen Sie mit REC.
- Wählen Sie „Protect picture“ (=Bild schützen), dann kann diese Datei nicht gelöscht werden.
- Mit MENU beenden Sie.

**Anmerkung:** Sie können auch mit der DELETE-Taste im Wiedergabemodus Bilder oder Videos löschen.

## 6. Anschluss an einen PC

Durch den Anschluss der Kamera an eine PC können Sie Ihr System für eine ganz Reihe zusätzlicher Anwendungen erweitern. Mittels des Programms "ARCSOFT MEDIAIMPRESSION" können Sie Aufnahmen speichern, betrachten, verwalten und drucken, sowie Aufnahmen per E-Mail versenden und Videos auf die Video-Site „YOUTUBE“ hochladen.

Sie können das Gerät zudem an den Computer als Massenspeichergerät anschließen.

### Automatische Programmausführung (Autorun (Option))

Beim Anschluss der Digitalkamera an einen PC wird automatisch das Anwendungsprogramm "Arcsoft Media Impression" im Speicher ausgeführt.

Dies ist eine andere Anwendung als das auf Ihrem Computer installierte Programm, das nicht automatisch gestartet wird. Bitte klicken Sie auf das entsprechende Programmsymbol auf dem Desktop Ihres COMPUTERS.

**HINWEIS:** Autorun Funktion ist nur kompatibel mit Windows XP /Vista.

**HINWEIS:** Wenn das Gerät elektrostatischer Elektrizität ausgesetzt ist, können Funktionsstörungen auftreten, und der Speicher kann in diesem Fall gelöscht werden. In diesem Fall sollten Sie die Batterien erneut einlegen, und eine Rücksetzung des Gerätes ausführen.

## 7. Technische Daten

Sensor	5.0 Mega Pixel CMOS Sensor	
Bildauflösung	DV	VGA (640x480) QVGA (320x240)
	DC	12.0 Mega Pixels: (4032x3024) (Hardware-Interpolation)
		8.0 Mega Pixels: (3264x2448) (Hardware-Interpolation)
		5.0 Mega Pixels: (2560x1920)
		3.1 Mega Pixels: (2048x1536)
		2.0 Mega Pixels (1600x1200)
	1.3 Mega Pixels: (1280x960) VGA: (640x480)	
Linse	F/2.8 f=8.5mm	
Fokusbereich	Ab 0.5m	
Macromodus	11cm – 18cm	
Digitaler Zoom	8x	
LCD Display	2.0" echtfarb-LTPS TFT	
Weißabgleich	Auto/ Tageslicht/ bewölkt/ Kunstlicht/ Neonlicht	
DV-modus	30fps@VGA (Nutzen der SD-Karte)card)	
Interner Speicher	64 MB Flash-Memory	
Speicherkapazität in 64 M-Speicher (Die Anzahl der Bilder variiert abhängig von der Komplexität der Szene)	DV	VGA 75S QVGA 150 S
	DC	VGA: (640 x 480) –325 Bilder
		1.3M: (1280 x 960) – 155 Bilder
		2.0 M (1600 x 1200) – 112 Bilder
		3.1M: (2048 x 1536) -- 78 Bilder
		5.0M: (2560 x 1920) -- 65 Bilder
8.0M: (3264 x 2448) -- 47 Bilder		
	12M: (4032 x 3024) -- 30 Bilder	
Externe Speicherkarte	SD-Karte bis zu 8 GB	
Dateiformat	Bilder: JPEG, Video: AVI,	
Selbstauslöser	2/10/10+2 Sekunden	
PC-Schnittstelle	USB 1.1	
TV-Ausgang	NTSC/PAL	
Energiequelle	2xAA Alkali-Batterien.	

### 7.1 Systemanforderungen

Betriebssystem	Windows XP/Vista oder höher Mac 9.x or X.x
CPU	Pentium II oder höher
RAM	mindestens 64MB
Schnittstelle	USB-Port
CD	4x speed CD ROM oder höher

## 8. Fehler beheben

Problem	Ursache	Lösung
Die Camera lässt sich mit POWER nicht einschalten.	Niedriger Batteriestand. Batterien falsch eingelegt.	Ersetzen Sie die Batterien bzw. Legen Sie die Batterien richtig ein.
Bilder können nach der Aufnahme nicht gespeichert werden.	Der interne Speicher oder die SD-Speicherkarte wurden nicht korrekt formatiert.	Formatieren Sie die Speicher im SETUP-Modus der Camera. Lesen Sie dazu unter 5.3 weiter.
Die Camera wird am PC nicht erkannt	Falsche Verbindung.	Überprüfen Sie die Kabelverbindungen und starten Sie ggf. Den PC neu.
Die Batterien werden sehr schnell leer	Sie verwenden die falschen Batterien	Ersetzen Sie die Batterien mit neuen ALKALI-Batterien.
Die Videos und Fotos sind verschwommen	1. Die DV-Camera wird nicht still gehalten. 2. Die Linse der DV-Camera ist verdreht. 3. Die DV-Camera ist in den falschen Modus eingestellt.	1. Halten Sie die DV-Camera still, bis der Piepton beim Fotografieren ertönt. 2. Reinigen Sie die Linse mit einem weichen trockenen Tuch. 3. Stellen Sie den Macro-Modus entsprechend der Entfernung zum Objekt ein.



Nur für die EU  
AM-DV541K-ADE-CLV-R