

GOXTREME®

BLACK HAWK+ 4K



BENUTZERHANDBUCH

- FR :** Un manuel dans votre langue est disponible sur Internet:
- IT:** Il manuale nella sua lingua può essere trovato su Internet:
- ES:** Puede encontrar un manual en su idioma en Internet:
- PT:** Um manual em seu idioma pode ser encontrado na Internet:
- PL:** Instrukcję w swoim języku możesz znaleźć na stronie:
- SWE:** En handbok på ditt språk finns på Internet:
- NL:** Een handleiding in uw taal vindt u op internet:

<https://bit.ly/2MJBcyV>

www.easypix.info/download-manuals/download/black-hawk-plus

Inhaltsverzeichnis

Allgemeines	3
Zeichenerklärung	3
Produktbeschreibung.....	4
Bestimmungsgemäßer Gebrauch	4
Einschränkungen.....	4
Sicherheitshinweise	5
Betriebsumgebung	6
Beschreibung der Kamera.....	7
Erste Schritte.....	8
Schritt 1: Batterie einlegen und aufladen	8
Schritt 2: Kamera ein- und ausschalten.....	9
Schritt 3: Sprache einstellen.....	9
Schritt 4: MicroSD-Karte einlegen und formatieren	10
Schritt 5: Datum und Zeit einstellen	11
Schritt 6: Ändern des Modus	11
Schritt 7: Ändern der Video-/Foto-Einstellungen.....	12
Kamera-Einstellungen	13
Video-Einstellungen.....	15
Foto-Einstellungen	15
Wiedergabe-Modus	16
Webcam-Funktion	16
Verbindung zur „iSmart DV2“ App.....	17
Technische Spezifikationen	20
Lieferumfang.....	22
Entsorgung.....	23
Konformitätserklärung.....	24

Haftungsausschluss

Easypix gibt keine Zusicherungen oder Gewährleistungen in Bezug auf dieses Handbuch ab und beschränkt, soweit gesetzlich zulässig, ausdrücklich seine Haftung für die Verletzung jeglicher Gewährleistung, die sich aus dem Ersatz dieses Handbuchs durch ein anderes ergeben könnte. Darüber hinaus behält sich Easypix das Recht vor, diese Publikation jederzeit zu überarbeiten, ohne dass eine Verpflichtung zur Benachrichtigung von Personen über die Überarbeitung besteht.

Easypix ist nicht verantwortlich oder haftbar für den Missbrauch der hier enthaltenen Informationen. Wenn Du Verbesserungs- oder Änderungsvorschläge hast oder Fehler in dieser Publikation gefunden hast, teile uns diese bitte mit.

Bei der Installation und Verwendung dieses Produkts sind alle einschlägigen staatlichen, regionalen und lokalen Sicherheitsvorschriften zu beachten. Aus Sicherheitsgründen und um die Einhaltung der dokumentierten Systemdaten zu gewährleisten, darf nur der Hersteller Reparaturen an Komponenten durchführen. Die Nichtbeachtung dieser Informationen kann zu Verletzungen oder Geräteschäden führen.

Copyright © Easypix GmbH

Alle Rechte vorbehalten. Kein Teil dieser Publikation darf ohne vorherige schriftliche Genehmigung des Herausgebers in irgendeiner Form oder mit irgendwelchen Mitteln, einschließlich Fotokopieren, Aufzeichnen oder anderen elektronischen oder mechanischen Methoden, reproduziert, verteilt oder übertragen werden. Für Genehmigungsanfragen wenden Sie sich bitte schriftlich an den Herausgeber.

Easypix GmbH, Em Parkveedel 11, 50733 Köln, Germany.
support@easypix.eu - www.easypix.eu

Allgemeines

Bitte lesen Sie dieses Handbuch und seine Sicherheitshinweise, bevor Sie dieses Produkt verwenden. Befolgen Sie alle Anweisungen.

Dadurch werden Gefahren vermieden, die zu Sachschäden und/oder schweren Verletzungen führen können.

Das Produkt darf nur von Personen verwendet werden, die den Inhalt dieses Benutzerhandbuchs vollständig gelesen und verstanden haben.

Stellen Sie sicher, dass jede Person, die das Produkt verwendet, diese Warnungen und Anweisungen gelesen hat und sie befolgt.

Bewahren Sie alle Sicherheitsinformationen und Anweisungen zum späteren Nachschlagen auf und geben sie an nachfolgende Benutzer des Produkts weiter.

Der Hersteller haftet nicht für Sach- oder Personenschäden, die durch falsche Handhabung oder Nichtbeachtung der Sicherheitshinweise entstehen.

Zeichenerklärung



WARNUNG

„Warnung“ weist auf eine Gefahr mit einem Risiko hin, die, wenn sie nicht vermieden wird, zu Verletzungen führen kann.

HINWEIS!

„Hinweis“ weist auf Informationen hin, die als wichtig erachtet werden, aber nicht gefahrbezogen sind.

Produktbeschreibung

GoXtreme Black Hawk+ ist eine 4K Action Cam. Die Kamera macht atemberaubende Aufnahmen in einem Ultraweitwinkel von 170°. Mit dem 2"/5cm großen Bildschirm können Sie die Kamera bequem und intuitiv bedienen können.

Sie verfügt über ein bis 60m wasserfestes Gehäuse und eine große Auswahl an Halterungen und Accessoires.

Bestimmungsgemäßer Gebrauch

Das Produkt eignet sich für jede Art von Sportart.

Durch die mitgelieferten Halterungen kann die Kamera in allen möglichen Positionen befestigt werden: auf dem Fahrrad, Helm oder am Körper.

Einschränkungen



WARNUNG

**Das Produkt ist für Kinder unter 3 Jahren nicht geeignet.
Enthält Kleinteile. Erstickungsgefahr.**



WARNUNG

Die Kamera selbst ist nicht wasserfest. Sie darf nur in dem mitgelieferten Gehäuse unter Wasser getaucht werden.

- Bevor Sie das Produkt im Wasser verwenden, vergewissern Sie sich, dass alle Deckel und Verschlüsse an der Kamera und am Unterwassergehäuse geschlossen und versiegelt sind.
- Nach der Verwendung in salzigem oder chloriertem Wasser reinigen Sie das Gehäuse und lassen es trocknen.
- Nach dem Gebrauch unter Wasser muss das Gehäuse offen gelassen werden, um Kondensation oder Rostbildung zu vermeiden.

Sicherheitshinweise



WARNUNG

Dieses Produkt ist nur für den beschriebenen Zweck geeignet, der Hersteller haftet nicht für Schäden, die durch unsachgemäßen Gebrauch entstehen.



WARNUNG

Bitte lesen Sie diese Bedienungsanleitung vor dem Gebrauch sorgfältig durch.

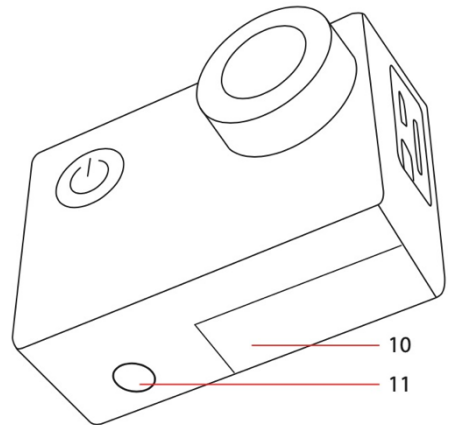
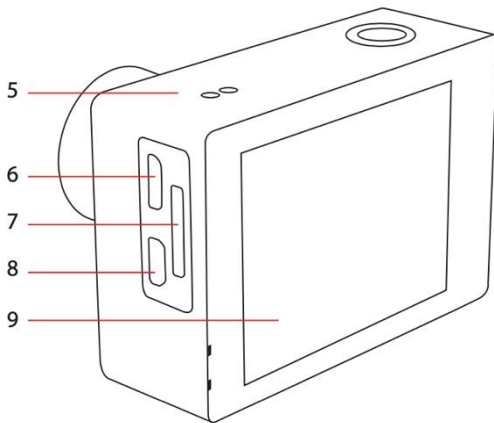
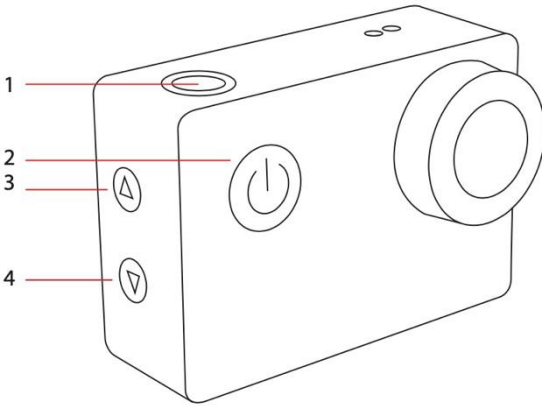
- Schützen Sie Ihre Kamera immer vor Stürzen, Stößen und Erschütterungen.
- Halten Sie einen ausreichenden Abstand zu Objekten, die starke Magnetfelder oder Radiowellen erzeugen, um zu verhindern, dass sie das Produkt beschädigen oder die Ton- und Bildqualität beeinträchtigen.
- Im unwahrscheinlichen Fall von Überhitzung, Rauch oder unangenehmen Gerüchen, die aus dem Gerät kommen, trennen Sie es sofort vom Ladekabel und entfernen Sie die Batterie, um ein Feuer zu vermeiden.
- Bitte zerlegen Sie das Produkt nicht.
- Bitte entsorgen Sie den Abfall und die Rückstände am Ende der Lebensdauer des Produkts gemäß den örtlichen Gesetzen und Vorschriften.

Betriebsumgebung

- Das Produkt sollte keinen hohen Temperatur- und Feuchtigkeitsunterschieden ausgesetzt werden, um Kondensation im Inneren des Gehäuses oder hinter dem Objektiv zu vermeiden.
- Lagern Sie das Produkt kühl (bei Raumtemperatur) an einem trockenen und staubfreien Ort und setzen Sie es niemals hohen Temperaturen oder dauerhaft direktem Sonnenlicht aus.
- Schützen Sie das Produkt vor Stürzen, Stößen und Schlägen.

Beschreibung der Kamera

1. OK / WiFi
2. Ein-/Ausalten / Modus
3. Nach oben
4. Nach unten
5. Mikrofon
6. USB
7. MicroSD Slot
8. HDMI
9. Bildschirm
10. Batteriefach
11. Stativgewinde



Erste Schritte

HINWEIS!

Um die optimale Funktion der Kamera zu gewährleisten, beachten Sie bitte die folgenden Schritte bei erster Nutzung der Kamera:

Schritt 1: Batterie einlegen und aufladen

Vergewissern Sie sich vor dem ersten Gebrauch, dass die Kamera vollständig aufgeladen ist.

- Öffnen Sie den Batteriefachdeckel und legen Sie die Batterie ein und laden sie ca. 5-6 Stunden auf.
- Halten Sie das Gerät während des Ladevorgangs fern von Kindern.
- Vergewissern Sie sich, dass die Kamera während des Ladevorgangs ausgeschaltet ist. Wenn sich die Kamera beim Anschluss an eine Stromquelle automatisch einschaltet, schalten Sie sie bitte aus, damit die Batterie vollständig geladen werden kann.
- Die Kamera sollte nur über den USB-Anschluss eines Computers oder eines USB-Netzteils mit einer maximalen Kapazität von 1050mAh geladen werden.
- Trennen Sie das an die Kamera angeschlossene USB-Kabel, bevor Sie die Kamera verwenden.
- Die Akkulaufzeit beträgt - je nach Einstellung und Außentemperatur - bis zu 90 Minuten unter optimalen Bedingungen.

Schritt 2: Kamera ein- und ausschalten

- Halten Sie die Ein/Aus-Taste ca. 3 Sekunden lang gedrückt, um die Kamera einzuschalten.
- Um die Kamera auszuschalten, halten Sie die Ein/Aus-Taste erneut ca. 3 Sekunden lang gedrückt.

Schritt 3: Sprache einstellen

Standardmäßig ist die Kamera auf Englisch eingestellt.

So können Sie Ihre gewünschte Sprache einstellen:

1. Drücken Sie die Modus-Taste mehrmals bis Sie zum Einstellungsmenu kommen.
2. Wählen Sie dort Kameraeinstellungen (CameraSetting). Bestätigen Sie mit der OK-Taste.
3. Mit Hilfe der Pfeiltasten können Sie zum Unterpunkt „Sprache“ (Language) navigieren und mit OK bestätigen.
4. Wählen Sie Ihre Sprache aus und bestätigen Sie noch mal mit OK.
5. Über die Modus-Taste gelangen Sie zurück zu allen Einstellungen und danach zum Video-Modus.

Schritt 4: MicroSD-Karte einlegen und formatieren

HINWEIS!

- Bitte stellen Sie sicher, dass Ihre Speicherkarte in der Kamera formatiert ist, bevor Sie die Karte zum ersten Mal verwenden.
- Es ist KEINE MicroSD-Karte im Lieferumfang enthalten.
- Für beste Ergebnisse empfehlen wir die Verwendung von hochwertigen MicroSD-Karten der Klasse 10 mit U3 High Speed oder höher.
Stellen Sie sicher, dass bei der Aufnahme von 4K-Videos eine U3-Speicherkarte verwendet wird. Die Verwendung einer Karte mit niedrigerem Wert kann aufgrund der großen Dateigröße, die ein 4K-Video erzeugt, zu Problemen bei der Datenübertragungsgeschwindigkeit führen.
- Die Aufnahmezeit hängt von der gewählten Auflösung ab.

ACHTUNG!

Das Formatieren löscht alle Dateien auf der Karte.

Formatieren der MicroSD-Karte:

1. Drücken Sie die Modus-Taste mehrmals bis Sie zum Einstellungsmenu kommen.
2. Wählen Sie dort Kameraeinstellungen.
Bestätigen Sie mit der OK-Taste.

3. Mit Hilfe der Pfeiltasten können Sie zum Unterpunkt „Formatieren“ navigieren und mit OK bestätigen.
4. Folgen Sie den Anweisungen, um die Karte zu formatieren.
5. Über die Modus-Taste gelangen Sie zurück zu allen Einstellungen und danach zum Video-Modus.

Schritt 5: Datum und Zeit einstellen

1. Drücken Sie die Modus-Taste mehrmals bis Sie zum Einstellungsmenu kommen.
2. Wählen Sie dort Kameraeinstellungen.
Bestätigen Sie mit der OK-Taste.
3. Mit Hilfe der Pfeiltasten können Sie zum Unterpunkt „Datum/Uhrzeit“ navigieren und mit OK bestätigen.
4. Geben Sie dort die korrekten Angaben ein.
5. Über die Modus-Taste gelangen Sie zurück zu allen Einstellungen und danach zum Video-Modus.

Schritt 6: Ändern des Modus

Die Ein/Ausschalt-Taste ist gleichzeitig die Modus-Taste.
Durch Drücken dieser Taste wechseln Sie zwischen den Modi:

Video > Foto > Einstellungen

In der Einstellungen finden Sie die Auswahl zwischen **Video-Einstellungen, Foto-Einstellungen, Wiedergabe und allgemeine Kameraeinstellungen.**

Schritt 7: Ändern der Video-/Foto-Einstellungen

Sie können Video-Einstellungen und Foto-Einstellungen getrennt vornehmen.

1. Nach dem Einschalten befindet sich die Kamera im Video-Modus.
Drücken Sie die Modus-Taste, wenn Sie in den Foto-Modus wechseln wollen.
2. Um Einstellungen Ihrer Foto- oder Video-Aufnahmen zu ändern, drücken Sie noch mal die Modus-Taste, um ins Einstellungsmenü zu kommen.
3. Wählen Sie dann Video- oder Foto-Einstellungen und scrollen Sie zu der Funktion, die Sie ändern möchten.

Kamera-Einstellungen

1. Drücken Sie die Modus-Taste mehrmals bis Sie zum Einstellungsmenu kommen.
2. Wählen Sie dort Kameraeinstellungen.
Bestätigen Sie mit der OK-Taste.
3. Mit Hilfe der Pfeiltasten können Sie zu den einzelnen Punkten navigieren und mit OK bestätigen.

FREQUENZ:

Wählen Sie die Stromfrequenz des Stromnetzes in Ihrem Land. Eine falsche Einstellung kann dazu führen, dass Ihre Videos flackern, wenn sie mit künstlichem oder fluoreszierendem Licht aufgenommen wurden.

TÖNE:

Regelt die Lautstärke der Tastentöne.

WEISSABGLEICH:

Einstellung für den Weißabgleich

BELICHTUNG:

Einstellung der Belichtungszeiten

DATUMSTEMPEL:

Sie können hier den Zeit- und Datumstempel aus Ihren Videos und Aufzeichnungen entfernen oder hinzufügen.

DATUM/UHRZEIT:

Wählen Sie Ihre bevorzugte Option für die Anzeige des Datums auf dem Bildschirm sowie in Aufzeichnungen und Fotos.

BILDSCHIRMSCHONER:

Um die Lebensdauer der Batterie zu verlängern, kann der Bildschirm nach einer voreingestellten Zeit ausgeschaltet werden. Wenn sich der Bildschirm während der Aufnahme ausschaltet, hat dies keine Auswirkungen auf die Aufnahme. Drücken Sie einfach den Auslöser, um den Bildschirm wieder einzuschalten.

ENERGIESPAREND:

Um die Lebensdauer der Batterie zu verlängern, kann die Kamera nach einer voreingestellten Zeit ausgeschaltet werden.

BT:

Bluetooth-Funktion aktivieren oder deaktivieren.

SPRACHE:

Sprachauswahl

FORMATIEREN:

Um eine maximale Kompatibilität zwischen Speicherkarte und Kamera zu gewährleisten, sollte die Speicherkarte vor der ersten Verwendung immer in der Kamera formatiert werden.

Tippen Sie auf **FORMATIEREN**, um den Formatierungsvorgang auszuführen.

HINWEIS!

Beim Formatieren werden alle auf der Karte gespeicherten Dateien gelöscht. Stellen Sie sicher, dass alle wichtigen Dateien gesichert sind, bevor Sie eine Formatierung durchführen.

SYSTEM:

System zurücksetzen, Systeminfo, Karteninfo

Video-Einstellungen

- Auflösung
- Video Modus
- Loop-Aufnahme
- Zeitraffer-Video
- Fast Motion Movie
- Rauschunterdrückung
- Tonaufnahme
- Auto Low Light
- Auto DVR
- Szenen – Voreingestellte Modi

Foto-Einstellungen

- Auflösung
- ISO
- Zeitraffer-Foto
- Aufnahmezeit
- Nacht-Zeitraffer-Foto
- Schärfe
- Serienbild

- Selbstausröser
- Langzeitbelichtung
- Szenen – Voreingestellte Modi

Wiedergabe-Modus

1. Drücken Sie die Modus-Taste mehrmals bis Sie zum Einstellungsmenu kommen.
2. Wählen Sie dort **Wiedergabe**.
Bestätigen Sie mit der OK-Taste.

Wählen Sie Dateien mit den Pfeil-Tasten aus. Spielen Sie ab und stoppen Sie Videos, indem Sie die OK-Taste drücken.

Hinweis: Sollte das Bild der Kamera während der Wiedergabe einfrieren, entfernen Sie den Akku und legen Sie ihn wieder ein.

Webcam-Funktion

Ihre Action Cam verfügt über eine Webcam-Funktion. So können Sie Ihre Cam als Webcam verwenden:

1. Verbinden Sie die Kamera über das mitgelieferte USB-Kabel mit dem PC.
2. Wenn auf dem Display ein Auswahlmenü erscheint, wählen Sie bitte PCCAM.

3. Die Treiberinstallation läuft über Windows automatisch. Schon nach ein bis zwei Minuten ist die Kamera einsatzbereit.

HINWEIS!

Bitte beachten Sie, dass die Kamera keinen Ton aufnimmt – die Zusatzfunktion WebCam steht im Vordergrund.

Für Videotelefonie ist es aufgrund der besseren Tonqualität ratsam, ein Headset oder ein Smartphone-Kopfhörer mit Mikro zu nutzen.

Verbindung zur „iSmart DV2“ App

1. Bevor Sie die WiFi-Funktion nutzen, gehen Sie bitte in den App Store oder GooglePlay und installieren Sie die iSmart DV2 App auf Ihrem Smartphone oder Tablet-PC.



ANDROID



iOS

2. Schalten Sie die WiFi (WLAN)-Funktion der Kamera ein:
Halten Sie die WiFi-Taste ca. 3 Sekunden lang gedrückt, um WiFi zu aktivieren. Die Anzeige-LED blinkt gelb, um zu bestätigen, dass WiFi erfolgreich aktiviert wurde.
 - a. Wenn das WiFi eingeschaltet ist, zeigt die Kamera die SSID und das Passwort für das Verbinden von Kamera und Smartphone an.
 - b. Öffnen Sie nun die WiFi-Einstellungen auf Ihrem Smartphone, um die Kamera aus den verfügbaren drahtlosen Netzwerken auszuwählen.
 - c. Das Passwort für den Verbindungsaufbau lautet 1234567890
 - d. Wenn die Verbindung bestätigt ist, verlassen Sie den Bildschirm mit den WiFi-Einstellungen des Smartphones und öffnen Sie die iSmart DV2 App, um die Verbindung abzuschließen.

HINWEIS!

- Vergewissern Sie sich, dass Sie die richtige App für Ihre Kamera heruntergeladen haben.
- Bitte beachten Sie, dass eine drahtlose Übertragung von Dateien über die App bei Videos mit einer Auflösung von mehr als 1080p nicht möglich ist. Dateien mit einer Auflösung von mehr als 1080p können nur über einen Computer oder einen Kartenleser übertragen werden.
- Wenn Sie die App für die Live-Ansicht verwenden, werden auf dem Bildschirm der Kamera nur Netzwerkinformationen

angezeigt.

- Wenn Sie die Übertragung beendet haben, deaktivieren Sie sie bitte die WiFi-Funktion, um die Batterie zu schonen.

Ausschalten der WiFi-Funktion:

Drücken Sie kurz die WiFi-Taste, um es auszuschalten. Die Anzeigeleuchte erlischt, um zu bestätigen, dass WiFi deaktiviert wurde.

- Wenn sich das Smartphone in der Nähe eines Routers befindet, verbindet es sich häufig automatisch mit dem Router-Netzwerk (dessen Passwort Sie gespeichert haben) und nicht mit der Kamera.
Bitte versuchen Sie, die Kamera und das Smartphone weiter weg vom Router zu verbinden, damit es das Router-Netzwerk nicht mehr anspricht.

Technische Spezifikationen

Video-Auflösung	4K (60fps / 30fps EIS) 2.7K (60fps / 30fps) 1080p (120fps / 60fps EIS / 30fps EIS) 720p (240fps / 200fps / 120fps / 60fps / 30fps)
Foto-Auflösung	14M (interpoliert) 12M 10M 8M 5M
Display	2.0"/5cm
Sensor	12MP
Wasserfestes Gehäuse	Bis 60m wasserfest
Mikro/Lautsprecher	Integriert
Weitwinkel	170°
Bildstabilisierung Smooth Video (EIS)	Für Auflösungen: 4K 30fps, 1080p 30fps Mit der EIS-Funktion wird der Aufnahmewinkel leicht reduziert.
Zeitraffer-Video	1s / 3s / 5s / 10s / 30s / 60s
Foto-Funktionen	Selbstausröser: Aus / 3s / 5s / 10s / 20s Burst: Aus, 3 Bilder/s, 7 Bilder/s, 15 Bilder/s, 30 Bilder/s Zeitraffer-Foto-Intervalle: Aus / 3s / 5s / 10s / 30s / 60s

	Zeitraffer-Foto-Shooting-Zeit: 5Min / 10Min / 15Min / 20Min
Belichtung	-2.0/-1.0/+0.0/+1.0/2.0
ISO	Auto, 100, 200, 400, 800, 1600, 3200
Weißabgleich	Auto / Daylight / Cloudy / Incandescent / Fluorescent / Underwater
Szenenmodus	Normal / Indoor / Outdoor / Landscape / Portrait / Night
WiFi Funktion	Integriert
WiFi Frequenz	2.4 GHZ
WiFi SSID	GOXTREME
WiFi Passwort	1234567890
Bluetooth	Bluetooth 4.0
Dateiformate	H.264 MOV, JPG
TV-Modus	NTSC / PAL
Licht Freq.	50HZ / 60HZ
Auto. Ausschalten	Aus / 30s / 1 Min. / 2 Min.
Webcam Funktion	Ja
Schnittstellen	HDMI, USB 2.0 Micro
Video-Ausgang	HDMI: Unterstützung 1920x1080 60p Ausgang mit CEC Composite: NTSC / PAL
Batterie	Austauschbare 1050mAh Li-Ionen- Batterie
Abmessungen	61 x 42 x 23 mm (mit Linse 33mm)

Gewicht	78g
Externer Speicher	- Support von MicroSD Karten bis max. 64GB - Voraussetzung: U3 class10 Karten oder höher - Nicht im Lieferumfang
Version	GOXTREME V1.0
Unterstützung als Massenspeicher	Windows XP (Service Pack 2) oder höher Mac OS X 10.5.11 oder höher

Lieferumfang

- Kamera
- Wasserfestes Gehäuse
- Zweiter Deckel fürs Gehäuse (nicht wasserfest)
- Winkel für Halterungen
- Stativ-Adapter
- Monopod-Adapter
- Fahrrad-Halterung
- Helm-Halterung
- Batterie
- USB-Kabel
- Bedienungsanleitung EN/DE

Bedienungsanleitungen in weiteren Sprachen stehen zum Download bereit unter:

<https://bit.ly/2MJBcyV> oder

www.easypix.info/download-manuals/download/black-hawk-plus

HINWEIS!



Geräte, die mit diesem Symbol gekennzeichnet sind, dürfen nicht mit dem Hausmüll entsorgt werden! Sie sind gesetzlich dazu verpflichtet, Altgeräte sowie Batterien und Akkus getrennt vom Hausmüll zu entsorgen.

Informationen zu Sammelstellen, die Altgeräte/Batterien kostenlos entgegennehmen, erhalten Sie bei Ihrer Gemeinde- oder Stadtverwaltung.

Entsorgung



Verpackung entsorgen:

Entsorgen Sie die Verpackung sortenrein. Geben Sie Pappe und Karton zum Altpapier, Folien in die Wertstoff-Sammlung.



Entsorgung von Elektro- und Elektronik-Altgeräten und/oder Batterien durch Benutzer in privaten Haushalten in der Europäischen Union:

Dieses Symbol auf dem Produkt oder auf der Verpackung weist darauf hin, dass dieses nicht über den Hausmüll entsorgt werden kann. Sie müssen Ihr Altgerät und/oder Ihren Akku entsorgen, indem Sie es dem geltenden Rücknahmesystem für das Recycling von elektrischen und elektronischen Geräten und/oder Akkus übergeben. Weitere Informationen zum Recycling dieses Geräts und/oder Akkus erhalten Sie bei Ihrer Stadtverwaltung, in dem Geschäft, in dem Sie das Gerät gekauft haben, oder bei Ihrem Hausmüllentsorgungsdienst. Das Recycling von Materialien trägt dazu bei, die natürlichen Ressourcen zu schonen und sicherzustellen, dass es auf eine Art und Weise recycelt wird, die die menschliche Gesundheit und die Umwelt schützt.



WARNUNG

Warnung hinsichtlich der Batterie:

- Demontieren oder schlagen Sie die Batterie nicht. Achten Sie darauf, die Batterie nicht kurzzuschließen. Setzen Sie die Batterie keinen Orten mit hohen Temperaturen aus. Verwenden Sie die Batterie nicht weiter, falls sie ausläuft oder sich ausdehnt.
- Immer über das System aufladen. Falls die Batterie durch einen falschen Typen ersetzt wird, besteht Explosionsgefahr.
- Halten Sie die Batterie von Kindern fern.
- Batterien können explodieren, wenn sie einem offenen Feuer ausgesetzt werden. Werfen Sie Batterien nie ins Feuer.
- Entsorgen Sie verbrauchte Batterien gemäß den örtlichen Vorschriften.
- Vor der Entsorgung des Gerätes ist die Batterie zu entnehmen und gesondert zu entsorgen.

Konformitätserklärung



Der Hersteller erklärt hiermit, dass die CE-Kennzeichnung auf diesem Produkt in Übereinstimmung mit den grundlegenden Anforderungen und den einschlägigen Bestimmungen der europäischen Richtlinien angebracht wurde.

Die Konformitätserklärung kann hier runter geladen werden:

www.easypix.info/download/pdf/doc_goxtreme_blackhawkplus.pdf

EASYPPIX | LIFESTYLE
ELECTRONICS