

Stazione di alimentazione e camera per uccelli

ISTRUZIONI PER L'USO

FR : Un manuel dans votre langue est disponible sur Internet:

IT: Il manuale nella sua lingua può essere trovato su Internet:

ES: Puede encontrar un manual en su idioma en Internet:

PT: Um manual em seu idioma pode ser encontrado na Internet:

PL: Instrukcję w swoim języku możesz znaleźć na stronie:

SV: En handbok på ditt språk finns på Internet:

NL: Een handleiding in uw taal vindt u op internet:

bit.ly/birdycam



Indice dei contenuti

Informazioni generali su	4
Spiegazione dei simboli	4
Informazioni sul prodotto	5
Uso previsto	6
Dichiarazione e sicurezza comprovata	6
Restrizioni	7
Istruzioni di sicurezza	7
Ambiente operativo	8
Ambiente di archiviazione	8
Descrizione del prodotto	9
Primo utilizzo	11
Passo 1: Carica la batteria	11
Passo 2: Inserire la scheda di memoria	11
Passo 3: Formattare la scheda di memoria.....	13
Accensione/spegnimento	14
Seleziona la modalità	15
Impostazioni.....	16
Modalità foto	17
Modalità video	18
Modalità foto e video	19
Modalità di riproduzione	20
Montaggio del dispositivo	21
Riempire il contenitore con il cibo	23
Trasferimento di file	25
Dati tecnici	26

Ambito di consegna	27
FAQ – Domande frequenti	29
Smaltimento	36
Dichiarazione di conformità.....	38

Esclusione di responsabilità

Easypix non rilascia alcuna dichiarazione o garanzia in merito al presente manuale e, nella misura consentita dalla legge, limita espressamente la propria responsabilità per la violazione di garanzie che potrebbero essere implicite alla sostituzione del presente manuale con un altro. Inoltre, Easypix si riserva il diritto di rivedere la presente pubblicazione in qualsiasi momento senza obbligo di notifica.

Easypix non è responsabile per l'uso improprio delle informazioni contenute nel presente documento. Se hai suggerimenti per miglioramenti o modifiche o hai riscontrato errori in questa pubblicazione, ti preghiamo di comunicarcelo.

Durante l'installazione e l'utilizzo di questo prodotto è necessario rispettare tutte le norme di sicurezza nazionali, regionali e locali. Per motivi di sicurezza e per garantire la conformità ai dati di sistema documentati, le riparazioni dei componenti possono essere effettuate solo dal produttore.

La mancata osservanza di queste informazioni può causare lesioni o danni all'apparecchio.

Copyright © di Easypix GmbH

Tutti i diritti riservati. Nessuna parte di questa pubblicazione può essere riprodotta, distribuita o trasmessa in qualsiasi forma o con qualsiasi mezzo, incluse fotocopie, registrazioni o altri metodi elettronici o meccanici, senza la previa autorizzazione scritta dell'editore. Per richiedere l'autorizzazione, contatta l'editore qui sotto.

Easypix GmbH, Em Parkveedel 11, 50733 Colonia, Germania.
support@easypix.com - www.easypix.com

Informazioni generali su

Leggi questo manuale e le istruzioni di sicurezza in esso contenute prima di utilizzare il prodotto. Segui tutte le istruzioni.

In questo modo si evitano incendi, esplosioni, scosse elettriche o altri pericoli che potrebbero causare danni alle cose e/o lesioni gravi o mortali.

Il prodotto può essere utilizzato solo da persone che abbiano letto e compreso appieno il contenuto di questo manuale d'uso.

Assicurati che ogni persona che utilizza il prodotto abbia letto queste avvertenze e istruzioni e che le segua.

Conserva tutte le informazioni e le istruzioni di sicurezza per riferimento futuro e trasmettile agli utenti successivi del prodotto.

Il produttore non è responsabile per danni a cose o persone causati da un uso improprio o dalla mancata osservanza delle istruzioni di sicurezza.

Spiegazione dei simboli



ATTENZIONE

L'avvertenza indica un pericolo con un livello di rischio medio che, se non viene evitato, potrebbe causare gravi lesioni.

NOTA

Indica informazioni considerate importanti ma non legate al pericolo.

Informazioni sul prodotto

Questo dispositivo è una mangiatoia per uccelli e una fotocamera automatica per la registrazione di foto e video. È dotato di un sensore PIR piroelettrico altamente sensibile e rileva qualsiasi movimento nel raggio di tre metri. Se un uccello o un altro animale si muove davanti all'obiettivo, la fotocamera si attiva e scatta automaticamente foto o video ad alta risoluzione dell'animale.

Uso previsto

Questo dispositivo è progettato per essere utilizzato all'aperto. È resistente alla pioggia in modo da essere protetto dall'acqua e può essere attaccato a un albero, a un cespuglio, ecc.

È ideale per l'utilizzo in giardino.

Oltre alla batteria ricaricabile integrata, il dispositivo è dotato di un doppio pannello solare che fornisce continuamente energia quando il sole splende.

NOTA

**Il dispositivo è adatto all'uso alla luce del giorno.
Le riprese notturne non sono visibili.**

Dichiarazione e sicurezza comprovata

Il prodotto è stato testato in conformità ai requisiti essenziali e alle altre disposizioni pertinenti delle direttive 2014/30/UE, 2011/65/UE e (UE) 2015/863.

La sua sicurezza soddisfa i requisiti delle normative nazionali in materia.

Restrizioni



ATTENZIONE

Il prodotto non è adatto ai bambini di età inferiore ai 3 anni in quanto presenta un rischio di soffocamento.

- Il prodotto contiene parti di piccole dimensioni. Per evitare di ingerire il prodotto, assicurati che i bambini lo utilizzino sotto la supervisione di un adulto.
- Assicurati che tutte le parti non siano esposte a temperature estreme.

Istruzioni di sicurezza



ATTENZIONE

Questo prodotto è adatto solo per lo scopo descritto. Il produttore non è responsabile per i danni causati da un uso improprio.



ATTENZIONE

Leggere attentamente le istruzioni per l'uso prima di utilizzare.

Tieni le parti più piccole fuori dalla portata dei bambini.

- Riempi l'apparecchio solo con cibo secco.
- Assicurati che non si accumuli umidità all'interno dell'apparecchio.
- Non riempire l'apparecchio di liquidi.
- Pulisci con cura l'apparecchio con un panno asciutto.

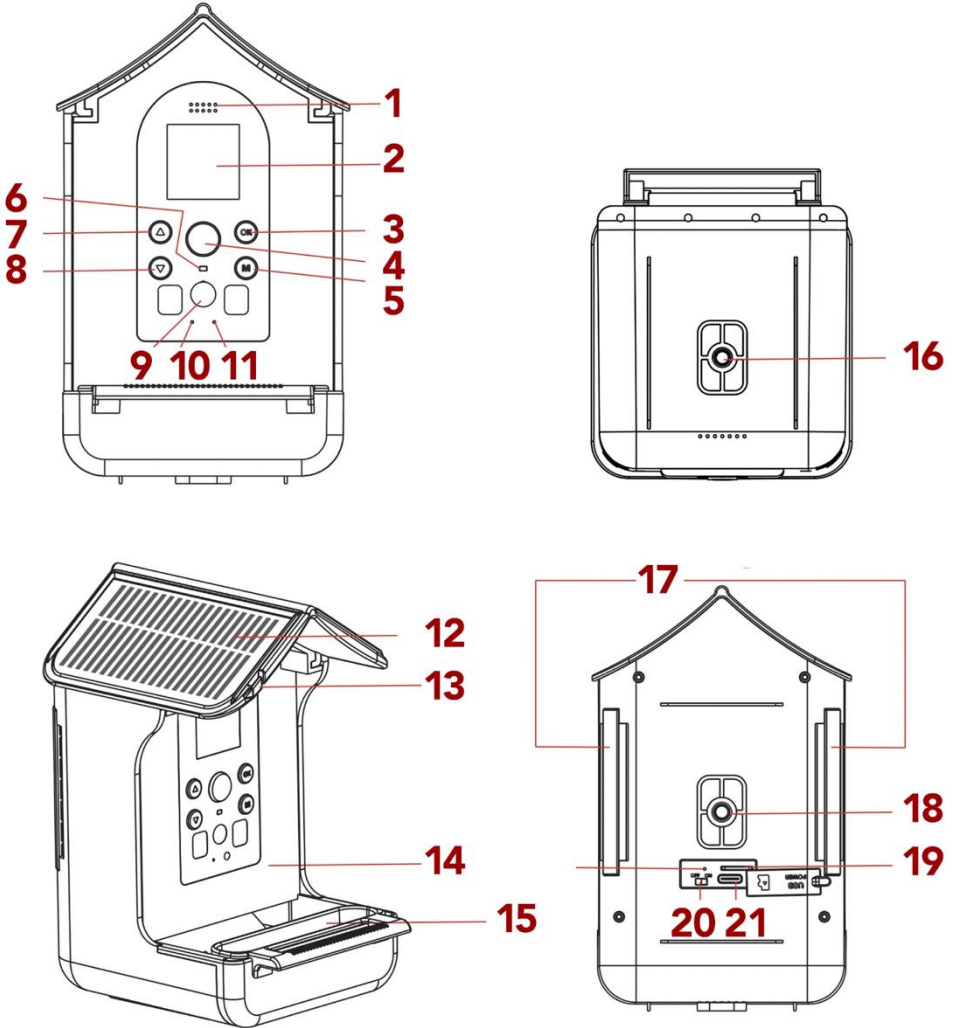
Ambiente operativo

- Se presente, rimuovere la pellicola protettiva trasparente dall'obiettivo e dallo schermo prima del primo utilizzo.
- Proteggi il prodotto da cadute, urti e colpi.
- Non esporre il prodotto a temperature insolitamente alte o basse.
- Non è adatto per scatti notturni.

Ambiente di archiviazione

- Conserva il prodotto a temperatura ambiente in un luogo asciutto e privo di polvere.
- Non esporlo alla luce diretta del sole o a temperature insolitamente alte o basse.

Descrizione del prodotto



- [1] Altoparlante**
- [2] Display**
- [3] OK/Avvia la registrazione**
- [4] Sensore PIR**
- [5] Modalità**
- [6] Spia luminosa**
- [7] In alto**
- [8] Verso il basso**
- [9] Lente**
- [10] Microfono**
- [11] Indicatore di carica**
- [12] Celle solari**
- [13] Sospensione per mangiatoie per uccelli**
- [14] Mangiatoia per uccelli**
- [15] Abbeveratoio**
- [16] Foro per la vite inferiore del supporto**
- [17] Fori per il cinturino di fissaggio**
- [18] Foro per la vite posteriore della staffa**
- [19] Slot per scheda SD**
- [20] Interruttore on/off**
- [21] USB (Tipo-C)**

Primo utilizzo

NOTA

Quando utilizzi l'apparecchio per la prima volta, segui i passaggi indicati di seguito per garantire prestazioni ottimali dell'apparecchio.

Passo 1: Carica la batteria

Usa il cavo USB in dotazione per ricaricare il dispositivo e collegalo alla porta USB sul retro del dispositivo. L'indicatore di carica si accende durante il processo di ricarica [11].

Il dispositivo è dotato di un pannello solare che lo ricarica continuamente. Se non c'è luce solare per un periodo di tempo prolungato, dovrai portare il dispositivo a casa per ricaricarlo tramite il cavo USB.

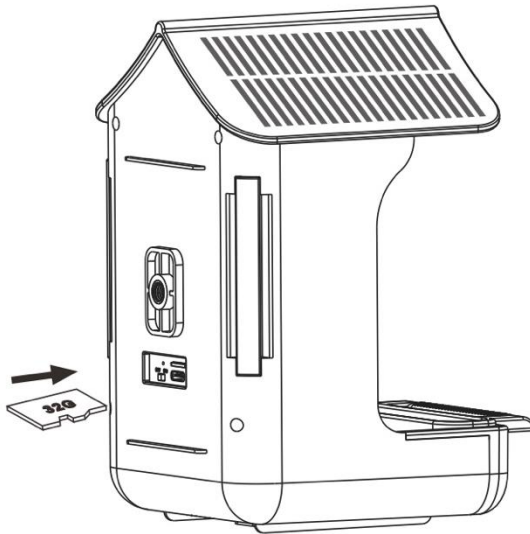
Passo 2: Inserire la scheda di memoria

NOTA

La "BirdyCam" supporta l'utilizzo di schede di memoria fino a una capacità massima di 32GB.

Il dispositivo funziona correttamente solo se la scheda TF è inserita correttamente.

- Inserisci la scheda di memoria nell'apposito slot [19] e assicurati che la scheda sia inserita nella direzione corretta.
- La scheda dovrebbe scorrere facilmente, con una leggera azione a molla per fissarla in posizione.
- Se durante l'inserimento della scheda si incontra una certa resistenza o si deve forzare, controlla che la scheda sia inserita nel verso giusto.
- Chiudi lo slot della scheda di memoria con il coperchio in silicone.



Passo 3: Formattare la scheda di memoria

- Per garantire prestazioni ottimali della scheda di memoria, è necessario formattarla prima del primo utilizzo.
- Vai alle impostazioni "Formato" nel menu utente per eseguire il processo di formattazione.

NOTA

La formattazione cancella tutti i dati e i file presenti sulla scheda di memoria.

Assicurati di aver eseguito il backup dei file importanti prima di formattare la scheda di memoria da utilizzare con la "BirdyCam".

Accensione/spegnimento

Fai scorrere l'interruttore on/off [20] su "ON" per accendere il dispositivo. Poi premi il pulsante della modalità [5] e i pulsanti "Su"/"Giù" [7/8] per selezionare una modalità. Conferma con OK [3].

Puoi scegliere tra le seguenti modalità:

- **Foto** (il dispositivo scatta solo foto),
- **Video** (il dispositivo registra solo video),
- **Foto + video** (il dispositivo scatta foto e gira video)
- **Riproduzione**
- **Impostazioni**

Dopo aver selezionato la modalità, il dispositivo è subito pronto all'uso e registra automaticamente non appena qualcosa si muove davanti all'obiettivo.

Durante una registrazione, la spia [6] si illumina di blu.

Per spegnere l'apparecchio, fai scorrere l'interruttore di accensione/spegnimento [20] in posizione "OFF".

Seleziona la modalità

Premi il pulsante Modalità [5] e i pulsanti "Giù"/"Su" [7/8] per selezionare una modalità. Conferma con OK [3].

Puoi scegliere tra le seguenti modalità:

- **Foto** (solo foto)
- **Video** (solo video)
- **Foto + Video** (Foto e Video)
- **Riproduzione**
- **Impostazioni**

Per tornare indietro, premi nuovamente il pulsante della modalità.

NOTA

Dopo aver selezionato la modalità, il dispositivo è subito pronto all'uso e inizia a registrare

automaticamente non appena qualcosa si muove davanti all'obiettivo.

NOTA

Se lo screen saver si attiva, premi un pulsante qualsiasi per 2-3 secondi per riattivare lo schermo.

Impostazioni

Funzione	
Formato	Formatta la scheda SD prima di utilizzarla per la prima volta.
Impostazioni di fabbrica	Ripristina le impostazioni di fabbrica del dispositivo.
Lingua	Seleziona la tua lingua.
Video loop	Specifica la lunghezza dei video da registrare. (10 sec / 30 sec / 1 min / 3 min)
Screensaver	Disattiva lo schermo per risparmiare energia. (Off / 1 min / 2 min / 3 min)
Auto power off	Spegni il dispositivo automaticamente. (Off / 3 min / 5 min)
Serie di immagini	Specifica il numero di foto da scattare. (3 / 5 / 10 foto)
Risoluzione delle foto	Imposta la risoluzione delle foto. (3M / 5M / 8M / 12M)
Risoluzione video	Imposta la risoluzione dei video. (VGA / 720p / 1080p)
Data/Ora	Imposta la data e l'ora con i pulsanti [7/8] e conferma con OK [3].

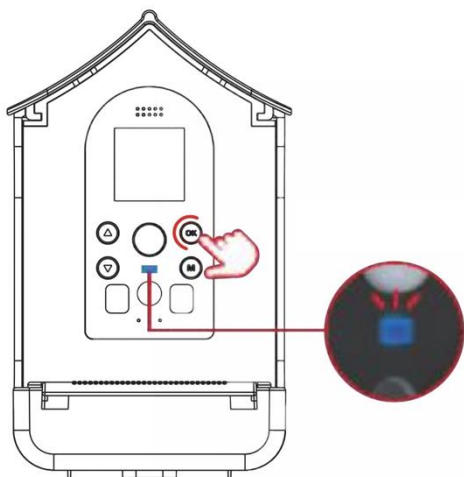
Modalità foto

NOTA

Per prima cosa premi il pulsante della modalità (5).

Poi vai su "Impostazioni" /

"Serie di immagini" per selezionare il numero di foto da scattare: 3, 5, 10 o foto. Questo numero di foto verrà scattato automaticamente quando un uccello si muove davanti all'obiettivo.



- Premi il pulsante della modalità [5] e i pulsanti [7/8] per selezionare la **modalità foto**.

- Conferma con il pulsante OK [3].

Dopo aver selezionato la modalità, il dispositivo è subito pronto all'uso e registra automaticamente non appena qualcosa si muove davanti all'obiettivo. Durante la registrazione, l'indicatore luminoso si illumina di blu [6].

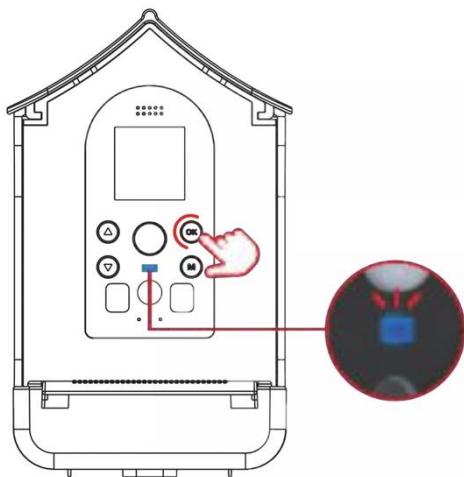
Modalità video

NOTA

Per prima cosa premi il pulsante della modalità (5).

Poi vai su "Impostazioni" / "Video loop" per selezionare la lunghezza dei tuoi video. (10 secondi / 30 secondi / 1 minuto / 3 minuti).

Un video viene registrato automaticamente quando un uccello si muove davanti all'obiettivo.



- Premi il pulsante della modalità [5] e i pulsanti [7/8] per selezionare la **modalità video**.

- Conferma con il pulsante OK [3].

Dopo aver selezionato la modalità, il dispositivo è subito pronto all'uso e registra automaticamente non appena qualcosa si muove davanti all'obiettivo. Durante la registrazione, l'indicatore luminoso si illumina di blu [6].

Modalità foto e video

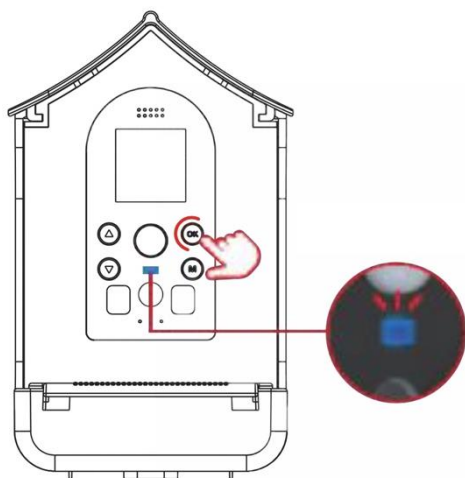
NOTA

Per prima cosa premi il pulsante della modalità (5).

Poi vai su "Impostazioni" / "Serie di immagini" per selezionare il numero di foto da scattare (3, 5, 10 o foto).

Poi vai su "Impostazioni" / "Video loop" per selezionare la durata dei video (10 sec. / 30 sec. / 1 min. / 3 min.).

Se un uccello si muove davanti all'obiettivo, viene registrato automaticamente il numero di foto e poi un video.



- Premi il pulsante della modalità [5] e i pulsanti [7/8] per selezionare la **modalità foto + video**.
- Conferma con il pulsante OK [3].

Dopo aver selezionato la modalità, il dispositivo è subito pronto all'uso e registra automaticamente non appena qualcosa si muove davanti all'obiettivo. Durante la registrazione, l'indicatore luminoso si illumina di blu [6].

Modalità di riproduzione

Premi il pulsante Modalità [5] e i pulsanti "Giù"/"Su" [7/8] per selezionare una modalità di riproduzione. Conferma con OK [3].

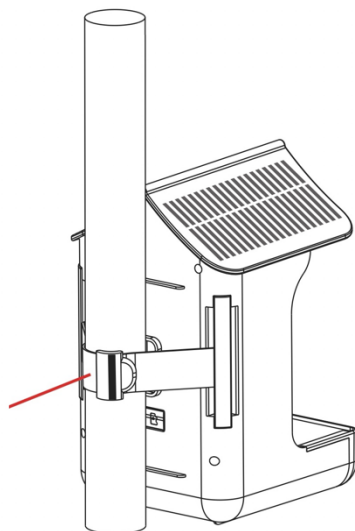
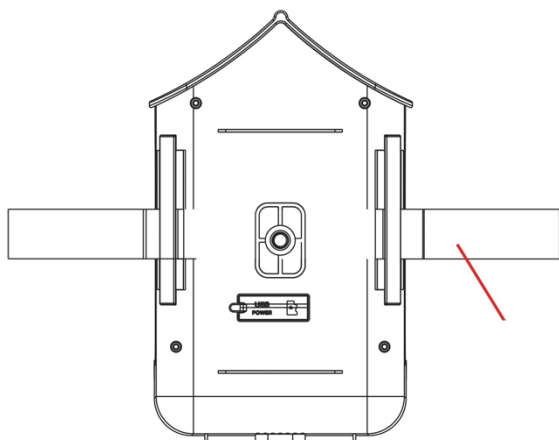
- **Premi i pulsanti [7/8] per visualizzare i file.**
- **Premi il pulsante OK [3] per riprodurre/arrestare il file.**
- **Premi il pulsante della modalità [5] per tornare indietro.**
- **Tieni premuto il pulsante [7] per eliminare un file. Conferma con OK.**
- **Tieni premuto il pulsante [8] per eliminare TUTTI i file. Conferma con OK.**

Montaggio del dispositivo

Opzione 1: Fissaggio con la cinghia

Spingi la cinghia attraverso i fori di fissaggio.

Fissa il dispositivo al tronco dell'albero utilizzando la cinghia.

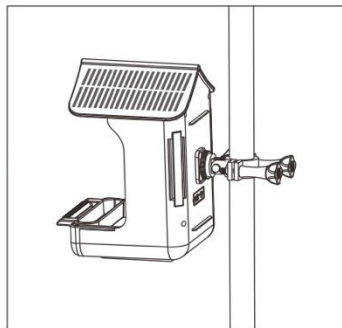
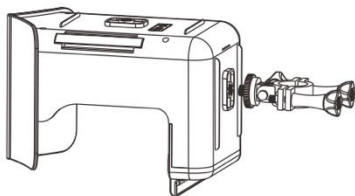
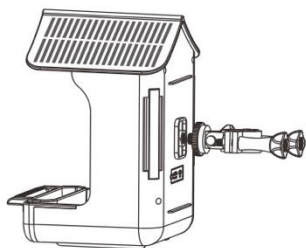
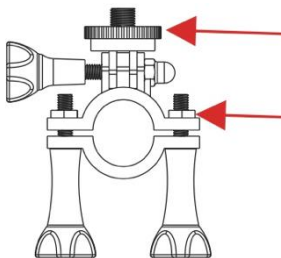


Opzione 2: Montaggio con la staffa

Sul retro e sul fondo del dispositivo sono presenti dei fori per il supporto.

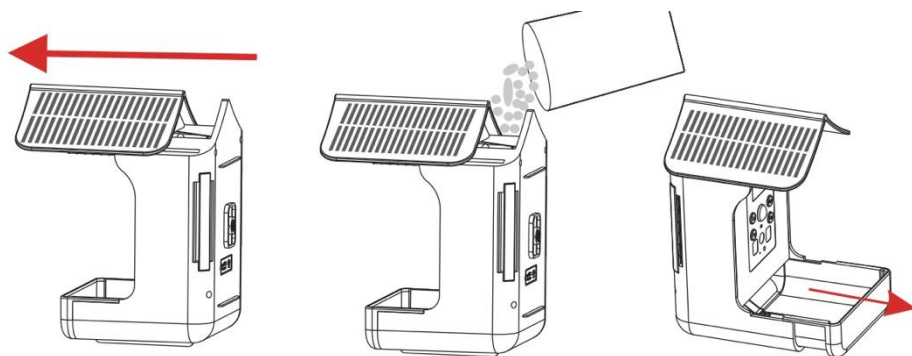
Seleziona una posizione adeguata per il dispositivo e fissaci la staffa insieme all'adattatore per treppiede.

Quindi fissa il dispositivo a un tronco d'albero o a un palo utilizzando la staffa.



Riempire il contenitore con il cibo

- 1) Tira lo sportello del tetto in avanti dalla parte posteriore per aprire il contenitore.
- 2) Metti il cibo per uccelli nel contenitore.
- 3) Chiudi nuovamente la falda superiore del tetto facendola scorrere all'indietro dalla parte anteriore.
- 4) Il cassetto inferiore può essere estratto se necessario.



NOTA

Assicurati che il cibo non sia umido e che rimanga asciutto.

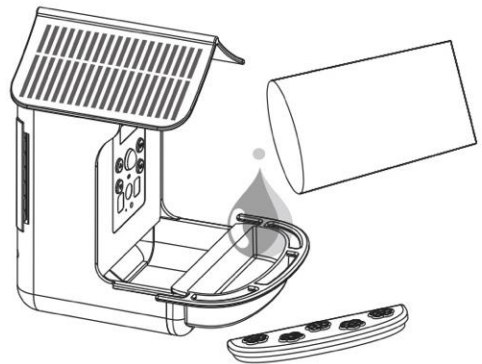
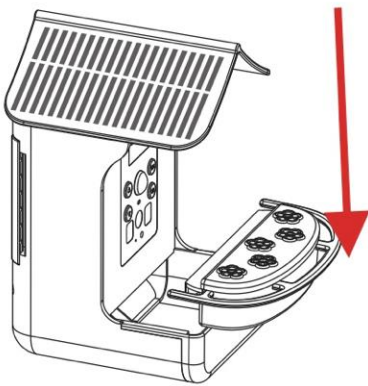


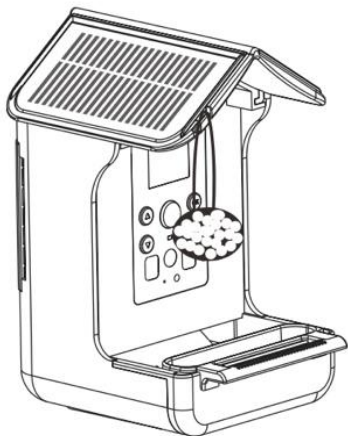
Versa l'acqua nell'abbeveratoio:
Attacca l'abbeveratoio e versa l'acqua.

[In alternativa all'acqua]

Attacca la mangiatoia per il nettare:

Attacca l'abbeveratoio e rimuovi il coperchio, riempi di nettare e copri di nuovo.





Attacca le mangiatoie per uccelli appese:

Leга la mangiatoia per uccelli a una corda e poi attacca l'estremità della corda al foro di sospensione dell'apparecchio [13].

Trasferimento di file

Esistono due modi per trasferire i file sul computer.

Opzione 1:

lascia la scheda di memoria nel dispositivo e collegalo al computer tramite il cavo USB. Per trasferire i dati, il dispositivo deve essere acceso.

Opzione 2:

Rimuovi la scheda di memoria dal dispositivo e inseriscila nella porta USB del tuo computer. Copia i video e le foto dalla cartella DCIM al tuo computer.

Dati tecnici

Alloggi	Protetto dalla pioggia
Contenitore per mangimi	Spazio per circa 250 g di cibo in grani
Sensore	1,3 MP CMOS
Risoluzione delle foto	3M* / 5M* / 8M* / 12M*
Risoluzione video	VGA / 720p / 1080p*
Display	3,6 cm /1,44" IPS
Lente	Messa a fuoco fissa
Rilevamento automatico del movimento	Sì
Raggio di rilevamento PIR	Fino a 3 metri
Tempo di attivazione dopo il rilevamento	0,8 sec.
Modalità	Foto / Video / Foto + Video
Lunghezza del video	10 sec / 30 sec / 1 min / 3 min
Serie di foto	3 / 5 / 10 foto
Spegnimento automatico	Sì
Microfono	Incorporato
Formati dei file	AVI, JPG

Interfaccia	USB Tipo-C
Celle solari (doppie)	Intensità luminosa: 38000-40000, circa 8 ore di carica completa
Batteria	Batteria al litio integrata da 1200mAh

(*interpolato)

Ambito di consegna

- 1) Telecamera per uccelli e stazione di alimentazione
- 2) Cinghia di fissaggio
- 3) Cavo USB
- 4) Abbeveratoio
- 5) Adattatore per treppiede
- 6) Staffa
- 7) Bevitori di nettare
- 8) Istruzioni per l'uso (DE/EN)



①



②



③



④



⑤



⑥



⑦



⑧

Le istruzioni per l'uso in altre lingue sono disponibili per il download su **bit.ly/birdycam** o

www.easypix.info/download-manuals/download/birdycam/



FAQ – Domande frequenti

Problema: Il dispositivo non registra.

1. Possibile causa: Il dispositivo non è acceso.

Assicurarsi che l'apparecchio sia acceso.

Far scorrere l'interruttore di accensione/spegnimento sul retro su "ON" per accendere BirdyCam.

Premere quindi il pulsante di modalità sul lato anteriore e utilizzare i pulsanti freccia per selezionare la modalità desiderata (Foto/Video/Foto+Video).

Confermare la selezione con "OK".

2. Possibile causa: La batteria è scarica.

L'apparecchio è dotato di un pannello solare che carica continuamente la batteria. Se la luce solare non è sufficiente per un periodo di tempo prolungato, è necessario portare il dispositivo a casa per ricaricarlo tramite USB. Per la ricarica utilizzare il cavo USB in dotazione.

3. Possibile causa: Non è inserita alcuna scheda di memoria.

Inserire una scheda MicroSD (max. 32GB classe di velocità U1) nello slot per schede di memoria sul retro del dispositivo e formattarla selezionando "Impostazioni" e poi "Formato" con i tasti freccia. Confermare con "OK".

4. Possibile causa: La capacità o la classe di velocità della scheda MicroSD è troppo elevata.

BirdyCam supporta schede di memoria con una capacità massima di 32 GB e una classe di velocità massima di U1.

Il dispositivo funziona correttamente solo se la scheda non supera questa capacità e se è inserita correttamente.

Inserire la scheda di memoria nell'apposito alloggiamento sul retro dell'apparecchio e formattare la scheda selezionando "Impostazioni" e poi "Formato" con i tasti freccia. Confermare con "OK".

Problema: L'apparecchio effettua una sola registrazione.

Possibile causa: La capacità o la classe di velocità della scheda MicroSD è troppo elevata.

L'apparecchio funziona correttamente solo se la scheda di memoria non supera la capacità massima di 32 GB e la classe di velocità massima U1. Utilizzare una scheda MicroSD adeguata.

Inserire la scheda nell'apposito slot sul retro dell'apparecchio e formattarla selezionando "Impostazioni" e poi "Formato" con i tasti freccia. Confermare con "OK".

Se il dispositivo si blocca dopo aver utilizzato una scheda di memoria più grande, ripristinare le impostazioni di fabbrica.

A tale scopo, selezionare con i tasti freccia "Impostazioni" e poi "Impostazioni di fabbrica". Confermare con "OK".

Questo processo riporta il dispositivo alle impostazioni di fabbrica e il menu appare nella lingua predefinita, l'inglese. È possibile modificare la lingua in "Settings" / "Language".

Le foto e i video vengono registrati contemporaneamente in modalità "Foto + Video"?

In modalità "Foto + Video", le foto e i video vengono registrati uno dopo l'altro.

Esempio: con un'impostazione predefinita serie di immagini 3 e un video loop di 10 secondi, vengono registrate automaticamente prima 3 foto e poi 10 secondi di video.

Quale scheda devo utilizzare?

BirdyCam supporta l'uso di schede di memoria con una capacità massima di 32 GB e una velocità massima di classe U1. Il dispositivo funziona correttamente solo se la scheda non supera queste dimensioni ed è inserita correttamente.

La scheda deve essere formattata?

Sì, la scheda deve essere formattata nel dispositivo prima di essere utilizzata per la prima volta.

Inserire la scheda nell'apposito slot sul retro dell'apparecchio e formattarla selezionando "Impostazioni" e poi "Formato" con i tasti freccia. Confermare con "OK".

Come deve essere fissato il dispositivo?

Opzione 1: Fissaggio con la cinghia.

Far passare la cinghia in dotazione attraverso i fori di fissaggio. In questo modo si fissa la BirdyCam al tronco dell'albero utilizzando la cinghia.

Opzione 2: Fissaggio con la staffa.

Sul retro e sul lato inferiore del dispositivo sono presenti dei fori per treppiede. Montate la staffa in dotazione con l'adattatore su uno dei due fori e fissate la staffa a un ramo, a un cespuglio o a un palo in una posizione adeguata.

Come posso visualizzare le registrazioni?

Opzione 1: In modalità di riproduzione sulla videocamera.

Premere il pulsante di modalità e i pulsanti freccia per passare alla modalità di riproduzione. Confermare con OK.

Utilizzare i pulsanti freccia e il pulsante OK per selezionare, riprodurre e fermare i file.

Per eliminare un file, tenere premuto il pulsante freccia "Su". Confermare con OK.

Tenere premuto il tasto freccia "Giù" per cancellare TUTTI i file. Confermare con OK.

Opzione 2: tramite cavo USB.

Lasciare la scheda di memoria nel dispositivo e collegare il dispositivo al computer tramite il cavo USB. Copiare i video e le foto sul computer. Durante questa procedura il dispositivo deve essere acceso.

Opzione 3: tramite la scheda di memoria.

Rimuovere la scheda di memoria dal dispositivo e inserirla nello slot della scheda di memoria del computer. Copiare i video e le foto sul computer.

La batteria di BirdyCam deve essere caricata regolarmente?

La batteria deve essere sempre caricata una volta prima del primo utilizzo. A tal fine, collegare il cavo USB in dotazione alla porta USB sul retro del dispositivo. Durante il processo di ricarica, l'indicatore di carica sul retro si accende.

Poiché BirdyCam è dotata di un pannello solare che la ricarica in modo continuo, non è necessario effettuare una ricarica regolare. Idealmente, l'indicatore di carica sul retro dovrebbe accendersi continuamente, poiché il processo di carica avviene continuamente tramite il pannello.

Tuttavia, se la luce solare è insufficiente per un periodo di tempo prolungato, il dispositivo deve essere portato a casa e ricaricato con il cavo USB in dotazione.

Perché in alcune registrazioni non si vedono animali?

Quando un uccello o un altro animale si muove davanti all'obiettivo, BirdyCam si attiva e inizia a registrare entro 0,8 secondi. Certo, 0,8 secondi sono pochi, ma alcuni animali sono ancora più veloci! Può quindi accadere che un animale faccia scattare la registrazione ma voli o salti via così rapidamente da non essere più visibile nella foto/video.

Perché le registrazioni hanno una qualità diversa?

La BirdyCam protegge il cibo dalla pioggia. Tuttavia, è esposta a condizioni meteorologiche variabili, che possono portare a registrazioni di qualità diversa. In condizioni di forte umidità (come talvolta accade di notte o nelle prime ore del mattino), l'obiettivo può appannarsi facilmente. Ciò comporta un deterioramento della qualità dell'immagine, ma è solo temporaneo. Quando le condizioni atmosferiche cambiano di nuovo, ad esempio l'aria diventa più calda o più secca, la qualità dell'immagine migliora automaticamente.

La BirdyCam può registrare anche di notte?

Poiché la BirdyCam non dispone di una funzione a infrarossi, non è possibile registrare al buio.

Perché gli animali non mangiano il cibo?

Assicuratevi di scegliere il cibo giusto. Se necessario, chiedete a un negozio di animali quale cibo è consigliato per gli animali del vostro giardino.

Controllate inoltre regolarmente che il cibo sia ancora fresco e asciutto. Se non viene mangiato da molto tempo, sostituitelo con del cibo nuovo o proponete agli animali un altro tipo di cibo.

Smaltimento



Smaltimento dell'imballaggio:

Smaltisci l'imballaggio in base alla sua tipologia.

Aggiungi cartone e cartoncino alla raccolta differenziata di carta, film e imballaggi in plastica.

IMBALLAGGIO ESTERNO PAP 20 Cartone carta	IMBALLAGGIO INTERNO PAP 20 Cartone carta
RACCOLTA DIFFERENZIATA	Verifica le disposizioni del tuo Comune. Svuotare l'imballaggio. Conferisci in raccolta il contenitore vuoto.





Rifiuti di apparecchiature elettriche ed elettroniche e/o batterie smaltite dagli utenti nelle abitazioni private nell'Unione Europea:

Questo simbolo sul prodotto o sulla sua confezione significa che non può essere smaltito con i rifiuti domestici. È necessario portare il vecchio apparecchio e/o la batteria presso il sistema di raccolta appropriato per il riciclaggio delle apparecchiature elettriche ed elettroniche e/o delle batterie. Per maggiori informazioni sul riciclaggio di questo apparecchio e/o batteria, contatta il tuo comune, il negozio dove hai acquistato l'apparecchio o il servizio di smaltimento dei rifiuti domestici. Il riciclaggio dei materiali aiuta a preservare le risorse naturali e garantisce che vengano riciclati in modo da proteggere la salute umana e l'ambiente.



ATTENZIONE

Attenzione alle batterie:

- Non smontare la batteria e non colpirla . Assicurati che la batteria non sia in cortocircuito. Non esporre la batteria a temperature elevate. Non continuare a utilizzare la batteria se perde o si espande.
- Tieni la batteria lontana dai bambini.
- Le batterie possono esplodere se esposte a un fuoco aperto. Non gettare mai le batterie nel fuoco.
- Smaltire le batterie usate in conformità alle normative locali.
- Prima di smaltire il dispositivo, rimuovi la batteria e smaltiscila separatamente.

Dichiarazione di conformità



Dichiarazione di conformità UE

Con la presente dichiariamo che il prodotto è conforme ai requisiti essenziali e alle altre disposizioni pertinenti delle direttive 2014/30/UE e 2011/65/UE e (UE) 2015/863. Il testo completo della Dichiarazione di Conformità UE è disponibile in tedesco e in inglese all'indirizzo www.easypix.info/download/pdf/doc-birdycam.pdf

EASYPIX | LIFESTYLE
ELECTRONICS