

Voederstation en vogelcamera

GEBRUIKSAANWIJZING

FR : Un manuel dans votre langue est disponible sur Internet:

IT: Il manuale nella sua lingua può essere trovato su Internet:

ES: Puede encontrar un manual en su idioma en Internet:

PT: Um manual em seu idioma pode ser encontrado na Internet:

PL: Instrukcję w swoim języku możesz znaleźć na stronie:

SV: En handbok på ditt språk finns på Internet:

NL: Een handleiding in uw taal vindt u op internet:

bit.ly/birdycam



Inhoudsopgave

Algemene informatie	4
Verklaring van de symbolen.....	4
Informatie over het product	5
Beoogd gebruik.....	6
Verklaring en bewezen veiligheid	6
Beperkingen.....	7
Veiligheidsinstructies	7
Bedrijfsomgeving	8
Opslagomgeving	8
Beschrijving van het product	9
Eerste gebruik	11
Stap 1: Laad de batterij op.....	11
Stap 2: Geheugenkaart plaatsen.....	11
Stap 3: Geheugenkaart formatteren.....	13
Inschakelen/uitschakelen	14
Selecteer modus	15
Instellingen.....	16
Fotomodus.....	17
Videomodus.....	18
Foto- en videomodus.....	19
Af speelmodus	20
Het apparaat monteren	21
De container met voedsel vullen	23
Bestandsoverdracht.....	25
Technische gegevens.....	26

Omvang van de levering	27
FAQ – Veel gestelde vragen.....	29
Verwijdering.....	37
Conformiteitsverklaring	39

Disclaimer

Easypix geeft geen verklaringen of garanties met betrekking tot deze handleiding en beperkt, voor zover wettelijk toegestaan, uitdrukkelijk zijn aansprakelijkheid voor inbreuk op garanties die geïmpliceerd kunnen worden tot de vervanging van deze handleiding door een andere. Bovendien behoudt Easypix zich het recht voor deze publicatie op elk gewenst moment te herzien zonder de verplichting iemand van dergelijke herzieningen op de hoogte te stellen.

Easypix is niet verantwoordelijk of aansprakelijk voor misbruik van de informatie in deze publicatie. Als je suggesties voor verbeteringen of wijzigingen hebt of fouten in deze publicatie hebt gevonden, laat het ons dan weten.

Bij het installeren en gebruiken van dit product moeten alle relevante nationale, regionale en lokale veiligheidsvoorschriften worden nageleefd. Om veiligheidsredenen en om ervoor te zorgen dat de gedocumenteerde systeemgegevens worden nageleefd, mogen reparaties aan onderdelen alleen worden uitgevoerd door de fabrikant.

Het niet in acht nemen van deze informatie kan leiden tot letsel of schade aan het apparaat.

Copyright © door Easypix GmbH

Alle rechten voorbehouden. Niets uit deze uitgave mag worden verveelvoudigd, verspreid of overgedragen in enige vorm of op enige wijze, waaronder fotokopieën, opnamen of andere elektronische of mechanische methoden, zonder voorafgaande schriftelijke toestemming van de uitgever. Neem voor het aanvragen van toestemming contact op met onderstaande uitgever.

Easypix GmbH, Em Parkveedel 11, 50733 Keulen, Duitsland.

support@easypix.com - www.easypix.com

Algemene informatie

Lees deze handleiding en de veiligheidsinstructies die erin staan voordat je het product gebruikt. Volg alle instructies op.

Dit voorkomt brand, explosies, elektrische schokken of andere gevaren die kunnen leiden tot materiële schade en/of ernstig of dodelijk letsel.

Het product mag alleen worden gebruikt door personen die de inhoud van deze gebruikershandleiding volledig hebben gelezen en begrepen.

Zorg ervoor dat iedereen die het product gebruikt deze waarschuwingen en instructies heeft gelezen en opvolgt.

Bewaar alle veiligheidsinformatie en instructies voor toekomstig gebruik en geef ze door aan volgende gebruikers van het product.

De fabrikant is niet aansprakelijk voor materiële schade of persoonlijk letsel veroorzaakt door onjuist gebruik of het niet naleven van de veiligheidsinstructies.

Verklaring van de symbolen



WAARSCHUWING

Waarschuwing duidt op een gevaar met een gemiddeld risico dat ernstig letsel tot gevolg kan hebben als het gevaar niet wordt vermeden.

OPMERKING

Geeft informatie aan die als belangrijk wordt beschouwd, maar niet gerelateerd is aan gevaar.

Informatie over het product

Dit apparaat is een vogelvoederhuisje en een camera die automatisch foto's en video's opneemt. Het is uitgerust met een zeer gevoelige, pyro-elektrische PIR-sensor en detecteert elke beweging binnen een straal van drie meter. Als een vogel of ander dier beweging veroorzaakt voor de lens, wordt de camera geactiveerd en maakt hij automatisch foto's of video's met hoge resolutie van het dier.

Beoogd gebruik

Dit apparaat is ontworpen voor gebruik buitenshuis. Het is regenbestendig zodat het beschermd is tegen water en kan worden bevestigd aan een boom, struik, enz.

Het is ideaal voor gebruik in de tuin.

Naast de ingebouwde oplaadbare batterij heeft het apparaat een dubbel zonnepaneel dat continu stroom levert als de zon schijnt.

OPMERKING

**Het apparaat is geschikt voor gebruik bij daglicht.
Nachtopnamen zijn niet zichtbaar.**

Verklaring en bewezen veiligheid

Het product is getest in overeenstemming met de essentiële eisen en andere relevante bepalingen van de Richtlijnen 2014/30/EU, 2011/65/EU & (EU) 2015/863.

De veiligheid voldoet aan de eisen van de relevante nationale regelgeving.

Beperkingen



WAARSCHUWING

Het product is niet geschikt voor kinderen jonger dan 3 jaar omdat er verstikkingsgevaar is.

- Product bevat kleine onderdelen. Zorg ervoor dat kinderen het product onder toezicht van volwassenen gebruiken om inslikken te voorkomen.
- Zorg ervoor dat alle onderdelen niet worden blootgesteld aan extreme temperaturen.

Veiligheidsinstructies



WAARSCHUWING

Dit product is alleen geschikt voor het beschreven doel. De fabrikant is niet aansprakelijk voor schade veroorzaakt door onjuist gebruik.



WAARSCHUWING

Lees deze gebruiksaanwijzing zorgvuldig door voordat je gebruikt.

Houd kleine onderdelen buiten het bereik van kleine kinderen.

- Vul het apparaat alleen met droogvoer.
- Zorg ervoor dat er zich geen vocht ophoopt in het apparaat.
- Vul het apparaat niet met vloeistoffen.
- Maak het apparaat voorzichtig schoon met een droge doek.

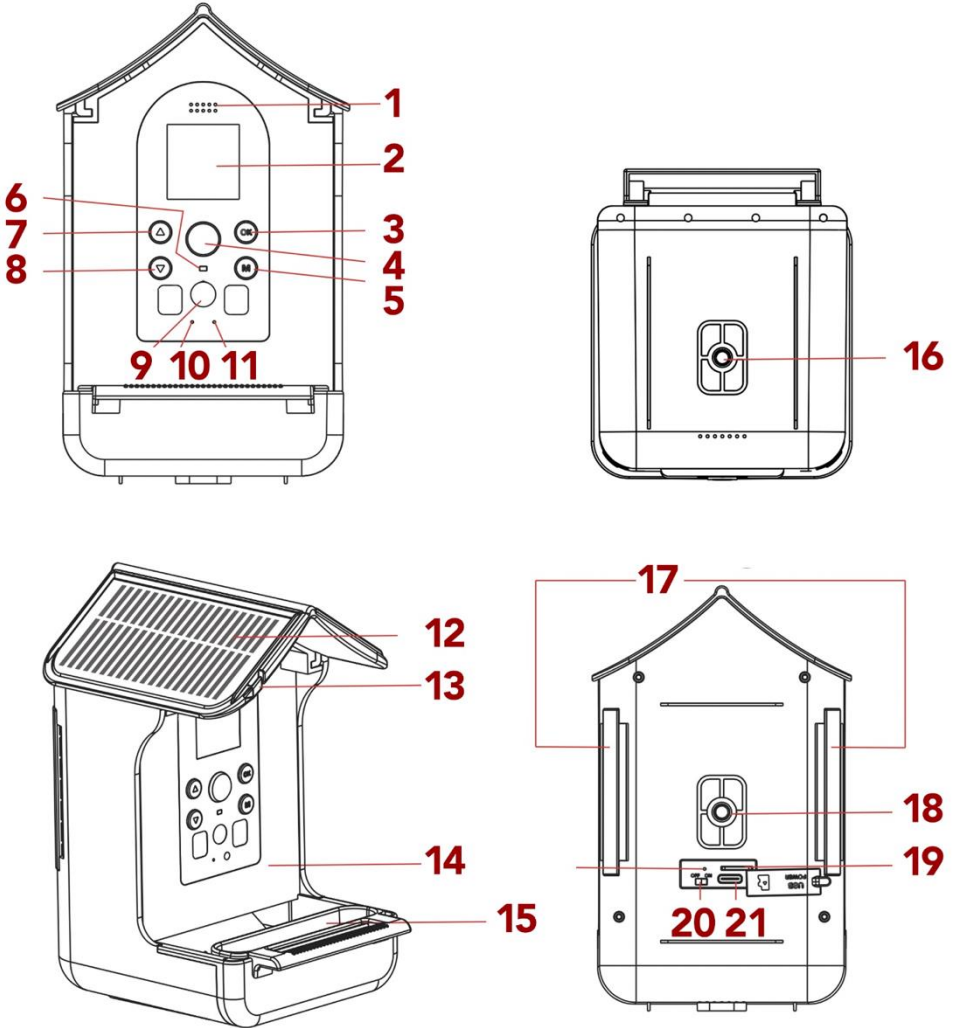
Bedrijfsomgeving

- Verwijder, indien aanwezig, de transparante beschermfolie van de lens en het scherm voor het eerste gebruik.
- Bescherm het product tegen vallen, stoten en slagen.
- Stel het product niet bloot aan ongewoon hoge of lage temperaturen.
- Niet geschikt voor nachtopnamen.

Opslagomgeving

- Bewaar het product bij kamertemperatuur op een droge en stofvrije plaats.
- Stel het niet bloot aan direct zonlicht of ongewoon hoge of lage temperaturen.

Beschrijving van het product



- [1] Luidspreker
- [2] Weergave
- [3] OK/Start opname
- [4] PIR-sensor
- [5] Modus
- [6] Controlelampje
- [7] Naar boven
- [8] Naar beneden
- [9] Lens
- [10] Microfoon
- [11] Oplaadindicator
- [12] Zonnecellen
- [13] Ophanging voor vogelvoederhuisjes
- [14] Vogelvoederhuisje
- [15] Waterbak
- [16] Onderste schroefgat voor de beugel
- [17] Gat en voor de riem voor bevestiging
- [18] Achterste schroefgat voor de beugel
- [19] SD-kaartsleuf
- [20] Aan/Uit-schakelaar
- [21] USB (Type-C)

Eerste gebruik

OPMERKING

Als je het apparaat voor de eerste keer gebruikt, volg dan de onderstaande stappen voor een optimale werking van het apparaat.

Stap 1: Laad de batterij op

Gebruik de meegeleverde USB-kabel om het apparaat op te laden en sluit deze aan op de USB-poort aan de achterkant van het apparaat. De oplaadindicator licht op tijdens het opladen [11].

Het apparaat is uitgerust met een zonnepaneel dat het continu oplaadt. Als er langere tijd geen zonlicht is, moet je het apparaat mee naar huis nemen om het op te laden via de USB-kabel.

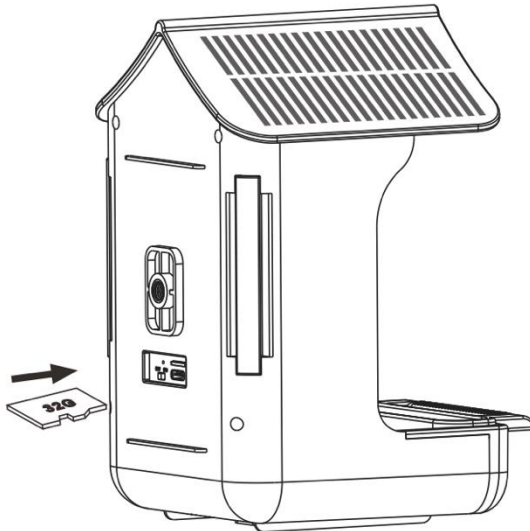
Stap 2: Geheugenkaart plaatsen

OPMERKING

De "BirdyCam" ondersteunt het gebruik van geheugenkaarten met een maximale capaciteit van 32 GB.

Het apparaat werkt alleen correct als de TF-kaart correct is geplaatst.

- Plaats de geheugenkaart in de geheugenkaartsleuf [19] en zorg ervoor dat de kaart in de juiste richting wordt geplaatst.
- De kaart moet gemakkelijk naar binnen glijden, met een lichte veerbeweging om hem op zijn plaats te houden.
- Als je weerstand ondervindt bij het insteken van de kaart of als je kracht moet zetten, controleer dan of de kaart op de juiste manier is ingestoken.
- Sluit de geheugenkaartsleuf met het siliconen afdekplaatje.



Stap 3: Geheugenkaart formatteren

- Voor optimale prestaties van de geheugenkaart moet deze voor het eerste gebruik worden geformatteerd.
- Ga naar de "Formaat" instellingen in het gebruikersmenu om het opmaakproces uit te voeren.

OPMERKING

Formatteren verwijdert alle gegevens en bestanden op de geheugenkaart.

Zorg ervoor dat je een back-up maakt van belangrijke bestanden voordat je de geheugenkaart formatteert voor gebruik met de "BirdyCam".

Inschakelen/uitschakelen

Schuif de aan/uit-schakelaar [20] naar "ON" om het apparaat in te schakelen. Druk vervolgens op de modusknop [5] en de knoppen "Omhoog"/"Omlaag" [7/8] om een modus te selecteren. Bevestig met OK [3].

Je kunt kiezen uit de volgende modi:

- **Foto** (apparaat maakt alleen foto's),
- **Video** (apparaat neemt alleen video's op),
- **Foto + video** (apparaat maakt foto's en video's)
- **Afspelen**
- **Instellingen**

Na het selecteren van de modus is het apparaat meteen klaar voor gebruik en neemt het automatisch op zodra er iets voor de lens beweegt.

Tijdens een opname brandt het indicatielampje [6] blauw.

Om het apparaat uit te schakelen, schuif je de aan/uit-schakelaar [20] naar de "OFF" positie.

Selecteer modus

Druk op de modusknop [5] en de "Omlaag"/"Omhoog"-knoppen [7/8] om een modus te selecteren. Bevestig met OK [3].

Je kunt kiezen uit de volgende modi:

- **Foto** (alleen foto's)
- **Video** (alleen video's)
- **Foto + Video** (Foto's en Video's)
- **Afspelen**
- **Instellingen**

Druk nogmaals op de modusknop om terug te keren.

OPMERKING

Na het selecteren van de modus is het apparaat meteen klaar voor gebruik en begint het automatisch met opnemen zodra er iets voor de lens beweegt.

OPMERKING

Als de schermbeveiliging aangaat, druk dan 2-3 seconden op een willekeurige knop om het scherm weer te activeren.

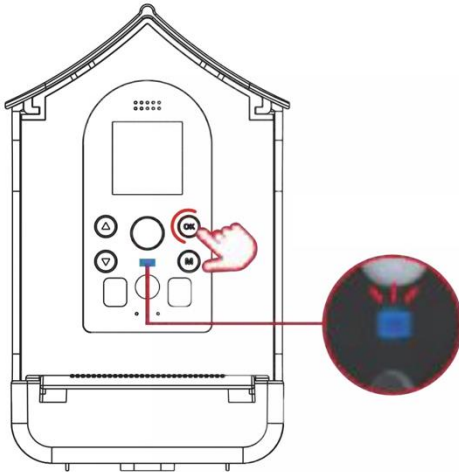
Instellingen

Functie	
Formaat	Formateer de SD-kaart voor het eerste gebruik.
Fabrieksinstellingen	Zet het apparaat terug naar de fabrieksinstellingen.
Taal	Selecteer je taal.
Video loop	Geef de lengte van de op te nemen video's op. (10 sec / 30 sec / 1 min / 3 min)
Screensaver	Schakel het scherm uit om energie te besparen. (Uit / 1 min / 2 min / 3 min)
Auto power off	Schakel het apparaat automatisch uit. (Uit / 3 min / 5 min)
Beeldserie	Geef het aantal foto's op dat moet worden gemaakt. (3 / 5 / 10 foto's)
Fotoresolutie	Stel de resolutie van de foto's in. (3M / 5M / 8M / 12M)
Videoresolutie	Stel de resolutie voor de video's in. (VGA / 720p / 1080p)
Datum/Tijd	Stel de datum en tijd in met de [7/8] knoppen en bevestig met OK [3].

Fotomodus

OPMERKING

Druk eerst op de modusknop (5).
Ga dan naar "Instellingen" /
"Beeldserie" om het aantal foto's te
selecteren dat moet worden genomen: 3, 5, 10 of foto's.
Dit aantal foto's wordt automatisch gemaakt als er een
vogel voor de lens beweegt.



- Druk op de modusknop [5] en de knoppen [7/8] om **de fotomodus te selecteren**.
- Bevestig met de knop OK [3].

Na het selecteren van de modus is het apparaat meteen klaar voor gebruik en neemt het automatisch op zodra er iets voor de lens beweegt. Tijdens een opname brandt het indicatielampje blauw [6].

Videomodus

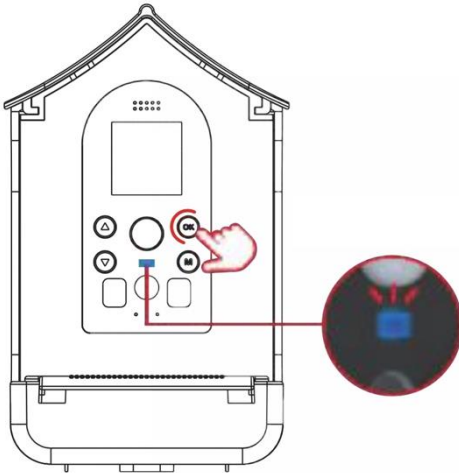
OPMERKING

Druk eerst op de modusknop (5).
Ga dan naar "Instellingen" /
"Video loop" om de lengte van je

video's te selecteren.

(10 seconden / 30 seconden / 1 minuut / 3 minuten).

Er wordt automatisch een video opgenomen wanneer een vogel voor de lens beweegt.



- Druk op de modusknop [5] en de knoppen [7/8] om de **videomodus te selecteren.**
- Bevestig met de knop OK [3].

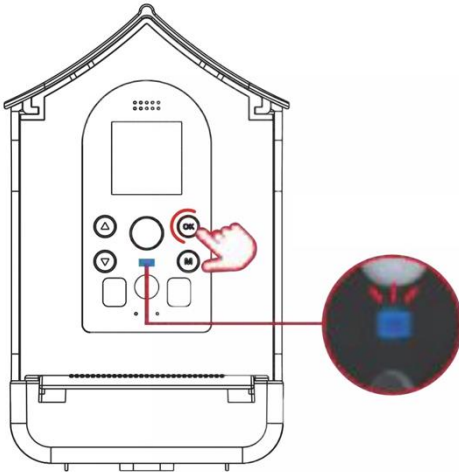
Na het selecteren van de modus is het apparaat direct klaar voor gebruik en neemt het automatisch op zodra er iets voor de lens beweegt. Tijdens een opname brandt het indicatielampje blauw [6].

Foto- en videomodus

OPMERKING

Druk eerst op de modusknop (5).
Ga vervolgens naar "Instellingen" /
"Beeldserie" om het aantal te
maken foto's te selecteren (3, 5, 10 of foto's).
Ga dan naar "Instellingen" / "Video loop" om de lengte
van de video's te selecteren (10 sec. / 30 sec. / 1 min. /
3 min.).

Als een vogel voor de lens beweegt, wordt automatisch het
ingestelde aantal foto's en vervolgens een video
opgenomen.



- Druk op de modusknop [5] en de knoppen [7/8] om de **foto + video modus te selecteren.**
- Bevestig met de knop OK [3].

Na het selecteren van de modus is het apparaat direct klaar voor gebruik en neemt het automatisch op zodra er iets voor de lens beweegt. Tijdens een opname brandt het indicatielampje blauw [6].

Afspeelmodus

Druk op de modusknop [5] en de knoppen "Omlaag"/"Omhoog" [7/8] om een afspeelmodus te selecteren. Bevestig met OK [3].

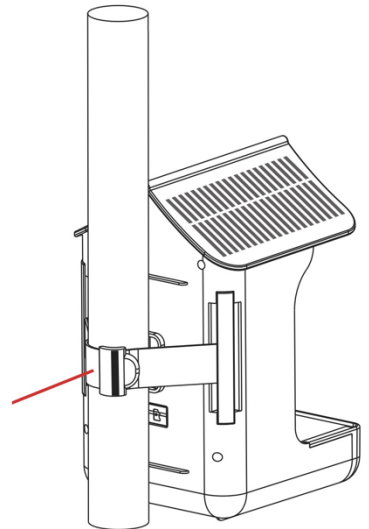
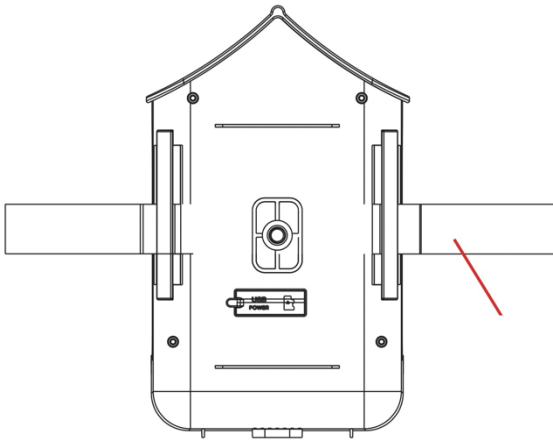
- **Druk op de knoppen [7/8] om de bestanden te bekijken.**
- **Druk op de OK-knop [3] om het bestand af te spelen/stoppen.**
- **Druk op de modusknop [5] om terug te keren.**
- **Houd de knop [7] ingedrukt om een bestand te verwijderen. Bevestig met OK.**
- **Houd de knop [8] ingedrukt om ALLE bestanden te verwijderen. Bevestig met OK.**

Het apparaat monteren

Optie 1: Bevestiging met de riem

Duw de riem door de bevestigingsgaten.

Bevestig het apparaat aan de boomstam met de riem.

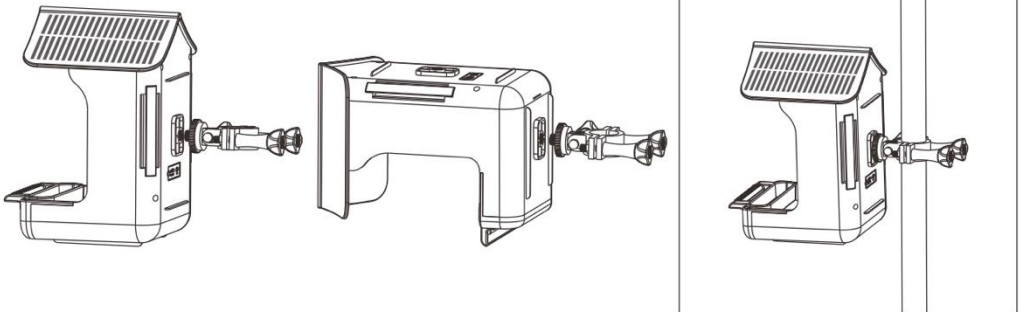
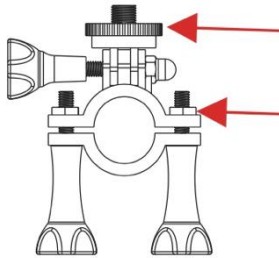


Optie 2: Montage met behulp van de beugel

Aan de achterkant en onderkant van het apparaat zitten gaten voor de standaard.

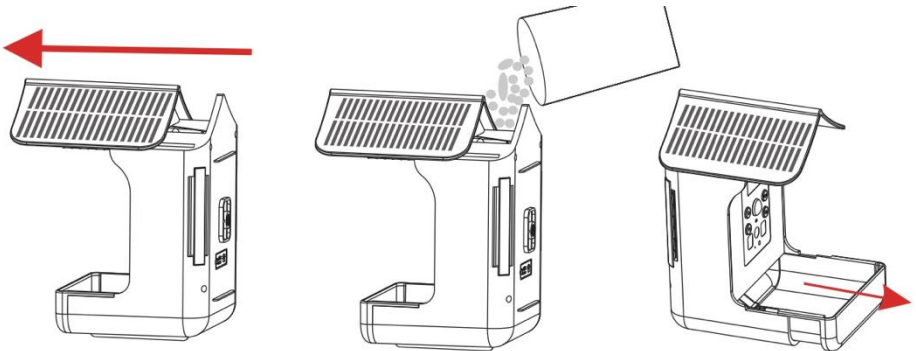
Kies een geschikte positie voor het apparaat en bevestig de houder daar samen met de statiefadapter.

Bevestig het apparaat vervolgens met de beugel aan een boomstam of paal.



De container met voedsel vullen

- 1) Trek de dakklep vanaf de achterkant naar voren om de container te openen.
- 2) Doe het vogelvoer in het bakje.
- 3) Sluit de bovenste dakklep weer door hem van voren naar achteren te schuiven.
- 4) De onderste lade kan eruit worden getrokken als dat nodig is.



OPMERKING

Zorg ervoor dat het voedsel niet vochtig is en droog blijft.



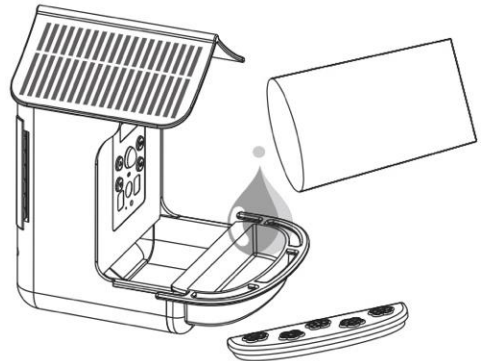
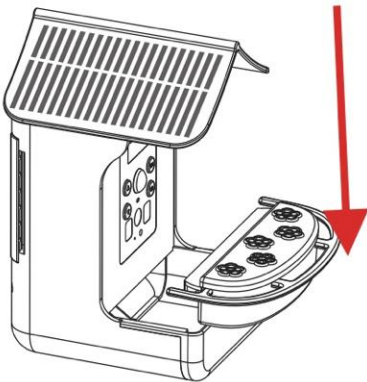
Giet water in de waterbak:

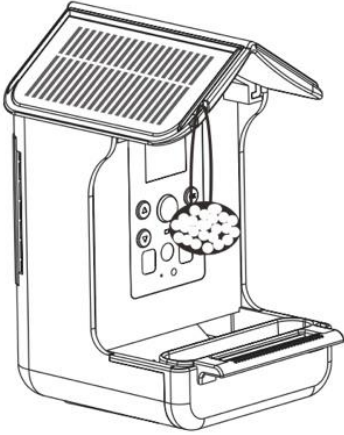
Bevestig de waterbak en giet er water in.

[Als alternatief in plaats van water]

Bevestig de nectaretrog:

Bevestig de nectardrinker en verwijder het deksel, vul met nectar en dek het deksel weer af.





Bevestig hangende vogelvoederhuisjes:

Bind het vogelvoerapparaat aan een touwtje en bevestig het uiteinde van het touwtje aan het ophanggat van het apparaat [13].

Bestandsoverdracht

Er zijn twee manieren om bestanden over te zetten naar de computer.

Optie 1:

Laat de geheugenkaart in het apparaat zitten en sluit het aan op de computer met de USB-kabel. Het apparaat moet ingeschakeld zijn voor gegevensoverdracht.

Optie 2:

Haal de geheugenkaart uit het apparaat en steek deze in de USB-poort van je computer. Kopieer de video's en foto's van de DCIM map naar je computer.

Technische gegevens

Huisvesting	Beschermd tegen de regen
Voercontainer	Ruimte voor ongeveer 250 g graanvoer
Sensor	1,3 MP CMOS
Fotoresolutie	3M* / 5M* / 8M* / 12M*
Videoresolutie	VGA / 720p / 1080p*
Weergave	3,6cm /1,44" IPS
Lens	Vaste focus
Automatische bewegingsdetectie	Ja
PIR-detectieradius	Tot 3 meter
Triggertijd na detectie	0,8 sec.
Modi	Foto / Video / Foto + Video
Videolengte	10 sec / 30 sec / 1 min / 3 min
Fotoserie	3 / 5 / 10 foto's
Automatisch uitschakelen	Ja
Microfoon	Ingebouwd
Bestandsindelingen	AVI, JPG

Interface	USB Type-C
Zonnecellen (dubbel)	Lichtintensiteit: 38000-40000, ca. 8 uur volledig opgeladen
Batterij	Ingebouwde lithiumbatterij van 1200mAh

(*geïnterpoleerd)

Omvang van de levering

- 1) Vogelcamera en voederstation
- 2) Bevestigingsriem
- 3) USB-kabel
- 4) Waterbak
- 5) Statiefadapter
- 6) Steun
- 7) Nectardrinker
- 8) Gebruiksaanwijzing (DE/EN)



①



②



③



④



⑤



⑥



⑦



⑧

Gebruiksaanwijzingen in andere talen zijn te downloaden op **bit.ly/birdycam** of

www.easypix.info/download-manuals/download/birdycam/



FAQ – Veel gestelde vragen

Probleem: Het apparaat neemt niet op.

1. Mogelijke oorzaak: Het apparaat is niet ingeschakeld.

Zorg ervoor dat het apparaat is ingeschakeld.

Schuif de aan/uit schakelaar op de achterkant op "ON" om de BirdyCam aan te zetten.

Druk vervolgens op de modusknop aan de voorkant en selecteer met de pijltjestoetsen de gewenste modus (Foto/Video/Foto+Video). Bevestig de selectie met "OK".

2. Mogelijke oorzaak: De batterij is leeg.

Het apparaat is uitgerust met een zonnepaneel dat de batterij continu oplaadt. Als er gedurende langere tijd niet genoeg zonlicht is, moet u het apparaat mee naar huis nemen om het via USB op te laden. Gebruik de meegeleverde USB-kabel voor het opladen.

3. Mogelijke oorzaak: Er is geen geheugenkaart geplaatst.

Plaats een MicroSD-kaart (max. 32GB snelheidsklasse U1) in de geheugenkaartsleuf aan de achterkant van het apparaat en formatteer deze door "Instellingen" en vervolgens "Formaat" te selecteren met de pijltjestoetsen. Bevestig met "OK".

4. Mogelijke oorzaak: De capaciteit of snelheidsklasse van de MicroSD-kaart is te hoog.

De BirdyCam ondersteunt geheugenkaarten met een maximale capaciteit van 32 GB en een maximale snelheidsklasse van U1.

Het apparaat werkt alleen correct als de kaart deze capaciteit niet overschrijdt en correct is geplaatst. Plaats de geheugenkaart in de geheugenkaartsleuf aan de achterkant van het apparaat en formatteer de kaart door met de pijltjestoetsen "Instellingen" en vervolgens "Formaat" te selecteren. Bevestig met "OK".

Probleem: Het apparaat maakt slechts één opname.

Mogelijke oorzaak: De capaciteit of snelheidsklasse van de MicroSD-kaart is te hoog.

Het apparaat werkt alleen correct als de geheugenkaart de maximale capaciteit van 32 GB en de maximale snelheidsklasse U1 niet overschrijdt. Gebruik een geschikte MicroSD-kaart.

Plaats de kaart in de geheugenkaartsleuf aan de achterkant van het apparaat en formatteer de kaart door met de pijltjestoetsen "Instellingen" en vervolgens "Formaat" te selecteren. Bevestig met "OK".

Als het apparaat vastloopt na het gebruik van een grotere geheugenkaart, reset het dan naar de fabrieksinstellingen. Gebruik hiervoor de pijltjestoetsen om "Instellingen" en vervolgens "Fabrieksinstellingen" te selecteren. Bevestig met "OK".

Hierdoor worden de fabrieksinstellingen van het apparaat hersteld en verschijnt het menu in de standaardtaal Engels. U kunt de taal wijzigen onder "Settings" / "Language".

Worden foto's en video's tegelijkertijd opgenomen in de modus "Foto + Video"?

In de "Foto + Video"-modus worden de foto's en video's na elkaar opgenomen.

Voorbeeld: met een standaardinstelling van 3 foto's beeldserie en een video loop van 10 seconden, worden er automatisch eerst 3 foto's opgenomen en daarna 10 seconden video.

Welke kaart moet ik gebruiken?

De BirdyCam ondersteunt het gebruik van geheugenkaarten met een maximale capaciteit van 32GB en een maximale snelheidsklasse U1.

Het apparaat werkt alleen correct als de kaart niet groter is dan deze grootte en correct is geplaatst.

Moet de kaart worden geformatteerd?

Ja, de kaart moet in het apparaat worden geformatteerd voordat deze voor het eerst wordt gebruikt.

Plaats de kaart in de geheugenkaartsleuf aan de achterkant van het apparaat en formatteer de kaart door met de pijltjestoetsen "Instellingen" en vervolgens "Formaat" te selecteren. Bevestig met "OK".

Hoe moet het apparaat worden bevestigd?

Optie 1: Bevestiging met de riem.

Leid het meegeleverde riempje door de bevestigingsgaten. Zo bevestig je de BirdyCam met het riempje aan de boomstam.

Optie 2: Bevestiging met de beugel.

Aan de achterkant en onderkant van het apparaat zitten statiefgaten. Monteer de meegeleverde beugel met adapter aan een van de twee gaten en bevestig de beugel op een geschikte plek aan een tak, struik of paal.

Hoe kan ik de opnames bekijken?

Optie 1: In de afspeelmodus op de camera.

Druk op de modusknop en de pijltjestoetsen om over te schakelen naar de afspeelmodus. Bevestig met OK.

Gebruik de pijltjestoetsen en de OK-knop om bestanden te selecteren, af te spelen en te stoppen.

Om een bestand te verwijderen, houdt u de pijltjestoets "Omhoog" ingedrukt. Bevestig met OK.

Houd de pijltjestoets "Omlaag" ingedrukt om ALLE bestanden te wissen. Bevestig met OK.

Optie 2: Via een USB-kabel.

Laat de geheugenkaart in het apparaat zitten en sluit het apparaat met de USB-kabel aan op de computer. Kopieer de video's en foto's naar je computer. Het apparaat moet tijdens dit proces ingeschakeld zijn.

Optie 3: Via de geheugenkaart.

Verwijder de geheugenkaart uit het apparaat en plaats deze in de geheugenkaartsleuf op uw computer. Kopieer de video's en foto's naar je computer.

Moet de batterij van de BirdyCam regelmatig worden opgeladen?

De batterij moet voor het eerste gebruik altijd één keer worden opgeladen. Sluit hiervoor de meegeleverde USB-kabel aan op de USB-poort aan de achterkant van het apparaat. Tijdens het opladen gaat de oplaadindicator op de achterkant branden.

Omdat de BirdyCam is uitgerust met een zonnepaneel dat het apparaat continu oplaadt, is regelmatig opladen niet nodig. In het ideale geval brandt de oplaadindicator op de achterkant continu, omdat het opladen continu via het paneel gebeurt.

Als er echter gedurende een langere periode onvoldoende zonlicht is, moet het apparaat mee naar huis worden genomen en worden opgeladen met de meegeleverde USB-kabel.

Waarom zijn er geen dieren zichtbaar in sommige opnames?

Wanneer een vogel of ander dier voor de lens beweegt, triggert de BirdyCam en begint binnen 0,8 seconden met opnemen. Toegegeven, 0,8 seconden is snel - maar sommige dieren zijn nog sneller! Het kan dus gebeuren dat een dier de opname activeert, maar zo snel wegvliegt of wegspringt dat het niet meer op de foto/video te zien is.

Waarom hebben de opnames een andere kwaliteit?

De BirdyCam beschermt het voedsel tegen regen. Hij wordt echter wel blootgesteld aan wisselende weersomstandigheden, waardoor de kwaliteit van de opnames kan verschillen. In zeer vochtige omstandigheden (zoals soms 's nachts of in de vroege ochtenduren) kan de lens gemakkelijk beslaan. Dit leidt tot een verslechtering van de beeldkwaliteit, maar dit is slechts tijdelijk. Als de weersomstandigheden weer veranderen, bijvoorbeeld als de lucht warmer of droger wordt, zal de beeldkwaliteit vanzelf verbeteren.

Kan de BirdyCam ook 's nachts opnemen?

Omdat de BirdyCam geen infrarood functie heeft, is het niet mogelijk om in het donker op te nemen.

Waarom eten de dieren het voedsel niet op?

Zorg ervoor dat u het juiste voer kiest. Vraag eventueel bij een dierenwinkel welk voer wordt aanbevolen voor de dieren in je tuin.

Controleer ook regelmatig of het voer nog vers en droog is. Als het lang niet gegeten is, vervang het dan door nieuw voer of bied de dieren een ander soort voer aan.

Verwijdering



Verwijdering van de verpakking:

Gooi de verpakking weg volgens het type.

Voeg karton en kartonnen verpakkingen toe aan het oud papier, folie en plastic verpakkingen aan de

recyclingverzameling.

IMBALLAGGIO ESTERNO PAP 20 Cartone carta	IMBALLAGGIO INTERNO PAP 20 Cartone carta
RACCOLTA DIFFERENZIATA	Verifica le disposizioni del tuo Comune. Svuotare l'imballaggio. Conferisci in raccolta il contenitore vuoto.



Séparez les éléments avant de trier



Afgedankte elektrische en elektronische apparatuur en/of batterijen die door gebruikers in particuliere huishoudens in de Europese Unie worden weggegooid:

Dit symbool op het product of de verpakking betekent dat het niet met het huishoudelijk afval mag worden weggegooid. U moet uw oude apparaat en/of batterij naar het daarvoor bestemde inzamelsysteem

brengen voor het recyclen van elektrische en elektronische apparatuur en/of batterijen. Voor meer informatie over het recyclen van dit apparaat en/of batterij kunt u contact opnemen met uw gemeente, de winkel waar u het apparaat hebt gekocht of uw huisvuilophaaldienst. Het recyclen van materialen helpt de natuurlijke hulpbronnen te behouden en zorgt ervoor dat ze worden gerecycled op een manier die de menselijke gezondheid en het milieu beschermt.



WAARSCHUWING

Waarschuwing voor de batterijen:

- Haal de batterij niet uit elkaar en sla er niet op . Zorg ervoor dat de batterij niet wordt kortgesloten. Stel de batterij niet bloot aan hoge temperaturen. Gebruik de batterij niet verder als deze lekt of uitzet.
- Houd de batterij uit de buurt van kinderen.
- Batterijen kunnen ontploffen als ze worden blootgesteld aan open vuur. Gooi batterijen nooit in een vuur.
- Gooi gebruikte batterijen weg volgens de plaatselijke voorschriften.
- Verwijder de batterij voordat je het apparaat weggooit en gooi deze apart weg.

Conformiteitsverklaring



EU-verklaring van conformiteit

Hierbij verklaren wij dat het product voldoet aan de essentiële eisen en andere relevante bepalingen van de

Richtlijnen 2014/30/EU en 2011/65/EU & (EU) 2015/863.

De volledige tekst van de EU Conformiteitsverklaring is beschikbaar in het Duits en Engels op

www.easypix.info/download/pdf/doc-birdycam.pdf

EASYPPIX | LIFESTYLE
ELECTRONICS