

## Utfodringsstation och fågelkamera

### BRUKSANVISNING

**FR :** Un manuel dans votre langue est disponible sur Internet:

**IT:** Il manuale nella sua lingua può essere trovato su Internet:

**ES:** Puede encontrar un manual en su idioma en Internet:

**PT:** Um manual em seu idioma pode ser encontrado na Internet:

**PL:** Instrukcję w swoim języku możesz znaleźć na stronie:

**SV:** En handbok på ditt språk finns på Internet:

**NL:** Een handleiding in uw taal vindt u op internet:

[bit.ly/birdycam](http://bit.ly/birdycam)



## **Innehållsförteckning**

Allmän information .....	4
Förklaring av symbolerna.....	5
Information om produkten .....	5
Avsedd användning.....	6
Deklaration och bevisad säkerhet.....	6
Begränsningar .....	7
Säkerhetsanvisningar .....	7
Driftmiljö.....	8
Lagringsmiljö.....	8
Beskrivning av produkten .....	9
Första användning.....	11
Steg 1: Ladda batteriet.....	11
Steg 2: Sätt i minneskortet.....	11
Steg 3: Formatera minneskortet.....	13
Koppla till/Koppla från .....	14
Välj läge.....	15
Inställningar .....	16
Fotoläge .....	17
Videoläge .....	18
Foto- och videoläge .....	19
Uppspelningsläge.....	20
Montering av enheten .....	21
Fylla behållaren med mat .....	23
Filöverföring.....	25
Tekniska data.....	26

Omfattning av leveransen.....	27
FAQ – Ofta ställda frågor.....	29
Avfallshantering.....	36
Försäkran om överensstämmelse.....	38

## **Friskrivningsklausul**

Easypix lämnar inga utfästelser eller garantier med avseende på denna manual och, i den utsträckning som tillåts enligt lag, begränsar uttryckligen sitt ansvar för brott mot garantier som kan vara underförstådda till att ersätta denna manual med en annan.

Dessutom förbehåller sig Easypix rätten att när som helst revidera denna publikation utan skyldighet att meddela någon om sådana revideringar.

Easypix är inte ansvarigt för missbruk av informationen i denna publikation. Om du har några förslag till förbättringar eller ändringar eller har hittat fel i denna publikation, vänligen meddela oss.

Alla relevanta nationella, regionala och lokala säkerhetsföreskrifter måste följas vid installation och användning av denna produkt. Av säkerhetsskäl och för att säkerställa överensstämmelse med dokumenterade systemdata får reparationer av komponenter endast utföras av tillverkaren.

Om dessa anvisningar inte följs kan det leda till personskador eller skador på apparaten.

Copyright © av Easypix GmbH

Alla rättigheter förbehållna. Ingen del av denna publikation får reproduceras, distribueras eller överföras i någon form eller på något sätt, inklusive fotokopiering, inspelning eller andra elektroniska eller mekaniska metoder, utan föregående skriftligt tillstånd från utgivaren.

För förfrågningar om tillstånd, vänligen kontakta utgivaren nedan.

Easypix GmbH, Em Parkveedel 11, 50733 Köln, Tyskland.

support@easypix.com - [www.easypix.com](http://www.easypix.com)

## **Allmän information**

Läs denna bruksanvisning och de säkerhetsinstruktioner den innehåller innan du använder produkten. Följ alla instruktioner.

Detta förhindrar brand, explosioner, elektriska stötar eller andra faror som kan leda till materiella skador och/eller allvarliga eller dödliga personskador.

Produkten får endast användas av personer som har läst och förstått innehållet i denna bruksanvisning.

Se till att alla personer som använder produkten har läst dessa varningar och instruktioner och följer dem.

Spara all säkerhetsinformation och alla instruktioner för framtida bruk och vidarebefordra dem till senare användare av produkten.

Tillverkaren ansvarar inte för materiella skador eller personskador som orsakas av felaktig hantering eller bristande efterlevnad av säkerhetsanvisningarna.

## Förklaring av symbolerna



### **VARNING**

Varning anger en fara med medelhög risknivå som, om den inte undviks, kan leda till allvarliga personskador.

### **ANMÄRKNING**

Anger information som anses vara viktig men som inte är riskrelaterad.

## Information om produkten

Denna apparat är en fågelmatare och en automatisk kamera för foto- och videoinspelning. Den är utrustad med en mycket känslig, pyroelektrisk PIR-sensor och känner av alla rörelser inom tre meter. Om en fågel eller ett annat djur rör sig framför linsen utlöses kameran och tar automatiskt foton eller högupplösta videofilmer av djuret.

## **Avsedd användning**

Denna enhet är konstruerad för utomhusbruk. Den är regntät så att den skyddas mot vatten och kan fästas vid ett träd, en buske etc.

Den är idealisk för användning i trädgården.

Förutom det inbyggda uppladdningsbara batteriet har enheten en dubbel solpanel som kontinuerligt levererar ström när solen skiner.

## **ANMÄRKNING**

**Enheten är lämplig för användning i dagsljus.  
Nattbilder är inte synliga.**

## **Deklaration och bevisad säkerhet**

Produkten har testats i enlighet med de väsentliga kraven och andra relevanta bestämmelser i direktiven 2014/30/EU, 2011/65/EU & (EU) 2015/863.

Dess säkerhet uppfyller kraven i de relevanta nationella bestämmelserna.

## Begränsningar



### **VARNING**

**Produkten är inte lämplig för barn under 3 år eftersom det finns risk för kvävning.**

- Produkten innehåller små delar. För att undvika sväljning, se till att barn använder produkten under uppsikt av en vuxen.
- Se till att alla delar inte utsätts för extrema temperaturer.

## Säkerhetsanvisningar



### **VARNING**

**Denna produkt är endast lämplig för det beskrivna ändamålet. Tillverkaren är inte ansvarig för skador som orsakas av felaktig användning.**



### **VARNING**

**Läs noga igenom denna bruksanvisning innan du använder.**



Förvara små delar utom räckhåll för små barn.

- Fyll endast apparaten med torrfoder.
- Se till att det inte samlas fukt inuti apparaten.
- Fyll inte apparaten med vätskor.
- Rengör apparaten noggrant med en torr trasa.

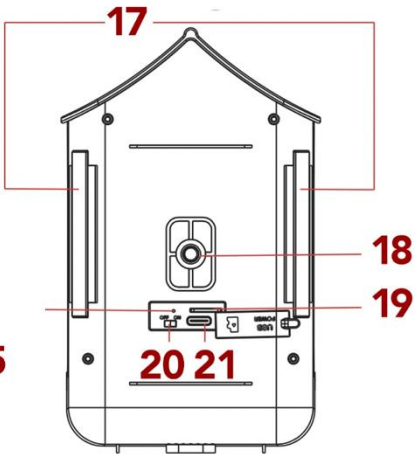
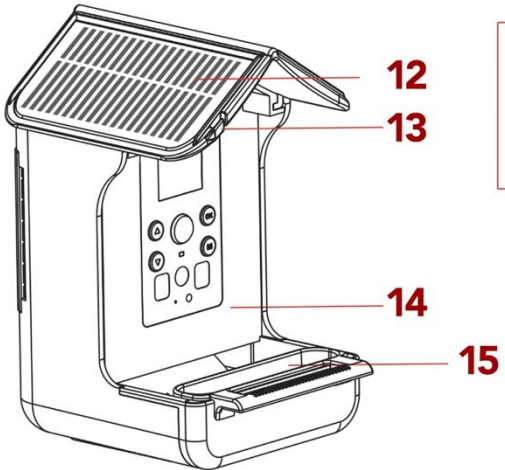
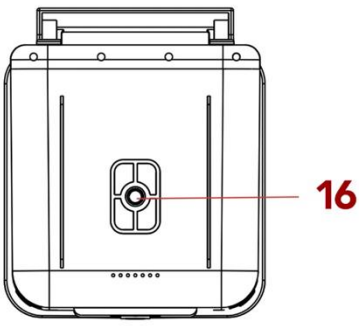
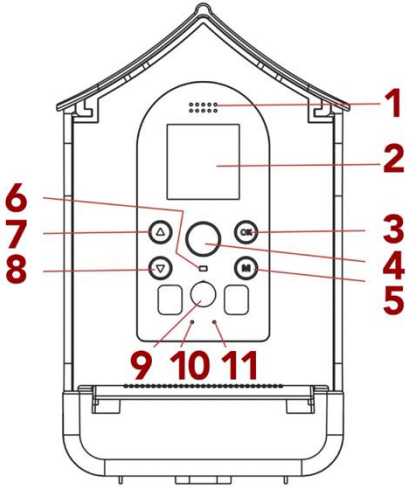
## **Driftmiljö**

- Om sådan finns, avlägsna den genomskinliga skyddsfilm från linsen och skärmen före första användning.
- Skydda produkten mot fall, stötar och slag.
- Utsätt inte produkten för ovanligt höga eller låga temperaturer.
- Ej lämplig för nattbilder.

## **Lagringsmiljö**

- Förvara produkten i rumstemperatur på en torr och dammfri plats.
- Utsätt den inte för direkt solljus eller ovanligt höga eller låga temperaturer.

# Beskrivning av produkten



- |                             |                                      |
|-----------------------------|--------------------------------------|
| [1] Högtalare               | [13] Upphängning för fågelmatare     |
| [2] Display                 | [14] Fågelmatare                     |
| [3] OK/Starta inspelning    | [15] Vattentråg                      |
| [4] PIR-sensor              | [16] Nedre skruvhål för konsolen     |
| [5] Läge                    | [17] Hål för remmen för fastsättning |
| [6] Indikatorlampa          | [18] Bakre skruvhål för konsolen     |
| [7] Till toppen             | [19] SD-kortplats                    |
| [8] Nedåt                   | [20] På/Av-brytare                   |
| [9] Objektiv                | [21] USB (Typ-C)                     |
| [10] Mikrofon               |                                      |
| [11] Indikator för laddning |                                      |
| [12] Solceller              |                                      |

## Första användning

### **ANMÄRKNING**

När du använder apparaten för första gången, följ nedanstående steg för att säkerställa att apparaten fungerar optimalt.

#### **Steg 1: Ladda batteriet**

Använd den medföljande USB-kabeln för att ladda enheten och anslut den till USB-porten på enhetens baksida. Laddningsindikatorn tänds under laddningsprocessen [11].

Enheten är utrustad med en solpanel som laddar den kontinuerligt. Om det inte finns något solljus under en längre tid måste du ta med enheten hem för att ladda den via USB-kabeln.

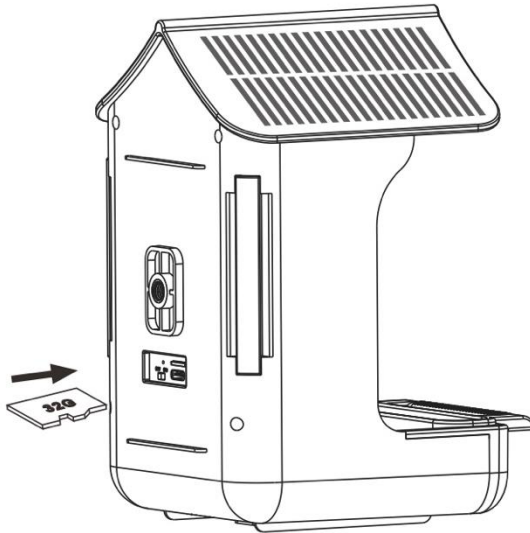
#### **Steg 2: Sätt i minneskortet**

### **ANMÄRKNING**

"BirdyCam" stöder användning av minneskort upp till en maximal kapacitet på 32 GB.

Apparaten fungerar endast korrekt om TF-kortet är korrekt isatt.

- Sätt i minneskortet i minneskortplatsen [19] och se till att kortet sätts in i rätt riktning.
- Kortet bör glida in lätt, med en liten fjäderkraft som krävs för att säkra det på plats.
- Om du stöter på motstånd när du sätter i kortet eller om du måste använda våld, kontrollera att kortet sätts i på rätt sätt.
- Stäng minneskortplatsen med silikonskyddet.



### **Steg 3: Formatera minneskortet**

- För att minneskortet ska fungera optimalt bör det formateras innan det används första gången.
- Gå till inställningarna "Format" i användarmenyn för att utföra formateringsprocessen.

#### **ANMÄRKNING**

**Vid formatering raderas alla data och filer på minneskortet.**

Se till att viktiga filer är säkerhetskopierade innan du formaterar minneskortet för användning med "BirdyCam".

## Koppla till/Koppla från

Skjut på/av-knappen [20] till "ON" för att slå på apparaten. Tryck sedan på lägesknappen [5] och knapparna "Upp"/"Ned" [7/8] för att välja ett läge. Bekräfta med OK [3].

Du kan välja mellan följande lägen:

- **Foto** (enheten tar endast foton),
- **Video** (enheten spelar endast in videor),
- **Foto + video** (enheten tar foton och videor)
- **Uppspelning**
- **Inställningar**

När du har valt läge är enheten omedelbart redo att användas och registrerar automatiskt så snart något rör sig framför objektivet.

Under inspelningen lyser indikeringslampan [6] blått.

För att stänga av apparaten, skjut på/av-brytaren [20] till läget "OFF".

## Välj läge

Tryck på lägesknappen [5] och på knapparna "Ner"/"Upp" [7/8] för att välja ett läge. Bekräfta med OK [3].

Du kan välja mellan följande lägen:

- **Foto** (endast foton)
- **Video** (endast videor)
- **Foto + Video** (foton och videor)
- **Uppspelning**
- **Inställningar**

Tryck på lägesknappen igen för att återgå.

### **ANMÄRKNING**

När du har valt läge är enheten omedelbart redo att användas och börjar spela in automatiskt så snart något rör sig framför objektivet.

### **ANMÄRKNING**

Om skärmläckaren aktiveras trycker du på valfri knapp i 2-3 sekunder för att återaktivera skärmen.



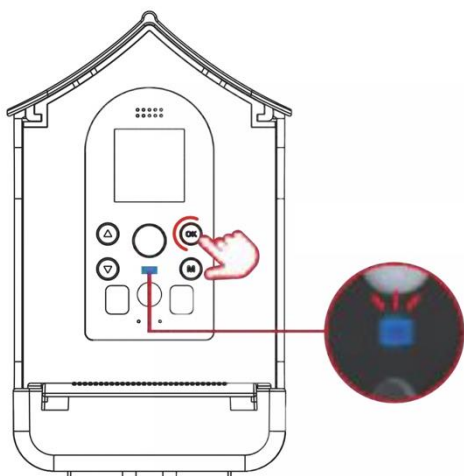
## Inställningar

<b>Funktion</b>	
<b>Format</b>	Formatera SD-kortet innan du använder det för första gången.
<b>Fabriksinställningar</b>	Återställ enheten till fabriksinställningarna.
<b>Språk</b>	Välj språk.
<b>Video loop</b>	Ange längden på de videor som ska spelas in. (10 sek / 30 sek / 1 min / 3 min)
<b>Screensaver</b>	Avaktivera skärmen för att spara energi. (Av / 1 min / 2 min / 3 min)
<b>Auto power off</b>	Stäng av apparaten automatiskt. (Av / 3 min / 5 min )
<b>Bildserie</b>	Ange hur många bilder som ska tas. (3 / 5 / 10 bilder)
<b>Fotoupplösning</b>	Ställ in upplösningen för bilderna. (3M / 5M / 8M / 12M)
<b>Videoupplösning</b>	Ställ in upplösningen för videorna. (VGA / 720p / 1080p)
<b>Datum/Tid</b>	Ställ in datum och tid med knapparna [7/8] och bekräfta med OK [3].

## Fotoläge

### **ANMÄRKNING**

Tryck först på lägesknappen (5).  
Gå sedan till "Inställningar" /  
"Bildserie" för att välja antalet  
bilder som ska tas: 3, 5, 10 eller bilder. Detta antal bilder  
tas automatiskt när en fågel rör sig framför objektivet.



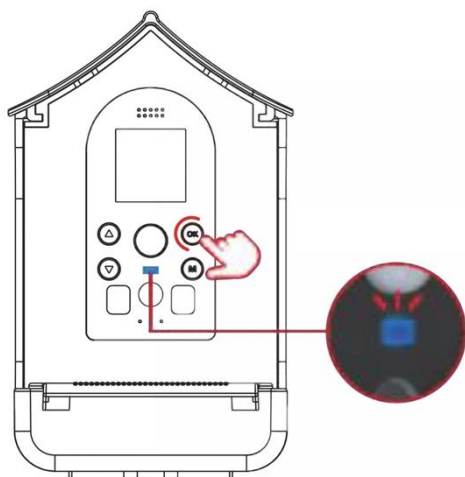
- Tryck på lägesknappen [5] och knapparna [7/8] för att välja **fotoläge**.
- Bekräfta med OK-knappen [3].

När du har valt läge är apparaten omedelbart redo att användas och spelar in automatiskt så snart något rör sig framför objektivet. Under inspelningen lyser indikeringslampan blått [6].

## Videoläge

### **ANMÄRKNING**

Tryck först på lägesknappen (5).  
Gå sedan till "Inställningar" /  
"Video loop" för att välja längden  
på dina videor.  
(10 sekunder / 30 sekunder / 1 minut / 3 minuter).  
En video spelas automatiskt in när en fågel rör sig framför  
objektivet.



- Tryck på lägesknappen [5] och knapparna [7/8] för att välja **videoläge**.
- Bekräfta med OK-knappen [3].

När du har valt läge är apparaten omedelbart redo att användas och spelar in automatiskt så snart något rör sig framför objektivet. Under inspelningen lyser indikeringslampan blått [6].

## Foto- och videoläge

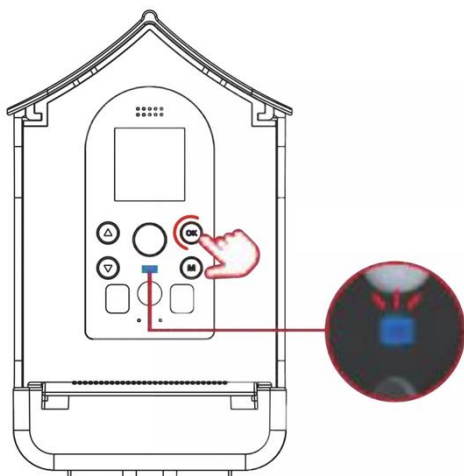
### **ANMÄRKNING**

Tryck först på lägesknappen (5).  
Gå sedan till "Inställningar" /  
"Bildserie" för att välja antalet

bilder som ska tas (3, 5, 10 eller bilder).

Gå sedan till "Inställningar" / "Video loop" för att välja  
längden på videorna (10 sek. / 30 sek. / 1 min. / 3 min.).

Om en fågel rör sig framför objektivet spelas automatiskt  
det inställda antalet bilder och sedan en video in.



- Tryck på lägesknappen [5] och knapparna [7/8] för att välja **foto + videoläge**.
- Bekräfta med OK-knappen [3].

När du har valt läge är apparaten omedelbart redo att användas och spelar in automatiskt så snart något rör sig framför objektivet. Under inspelningen lyser indikeringslampan blått [6].

## Uppspelningsläge

Tryck på lägesknappen [5] och knapparna "Ner"/"Upp" [7/8] för att välja uppspelningsläge. Bekräfta med OK [3].

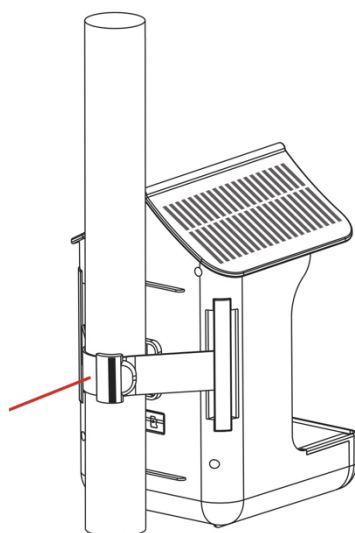
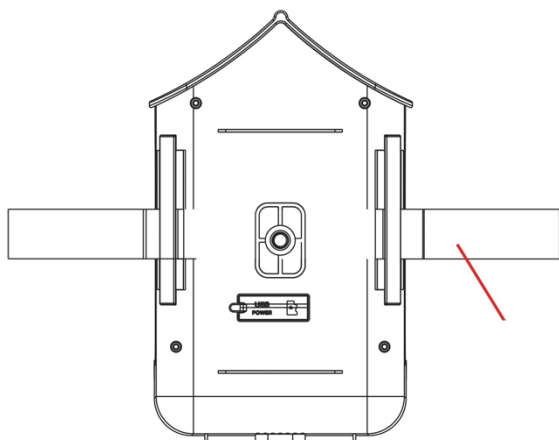
- Tryck på [7/8]-knapparna för att visa filerna.
- Tryck på OK-knappen [3] för att spela/stoppa filen.
- Tryck på lägesknappen [5] för att återgå.
- Håll knappen [7] intryckt för att radera en fil.  
Bekräfta med OK.
- Håll knappen [8] intryckt för att radera ALLA filer.  
Bekräfta med OK.

## Montering av enheten

### Alternativ 1: Fästning med bandet

Skjut in bandet genom fästhålen.

Fäst enheten i trädstammen med hjälp av remmen.

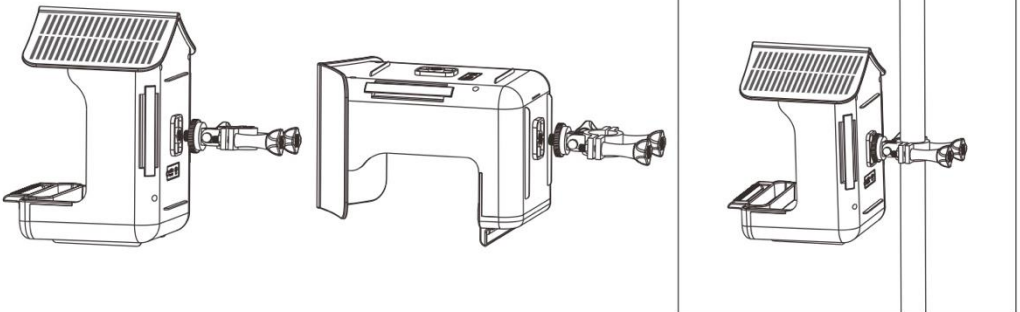
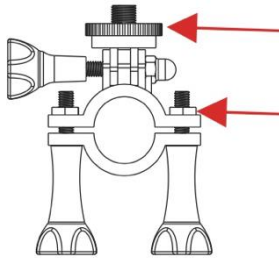


## **Alternativ 2: Montering med hjälp av konsolen**

Det finns monteringshål på enhetens baksida och undersida.

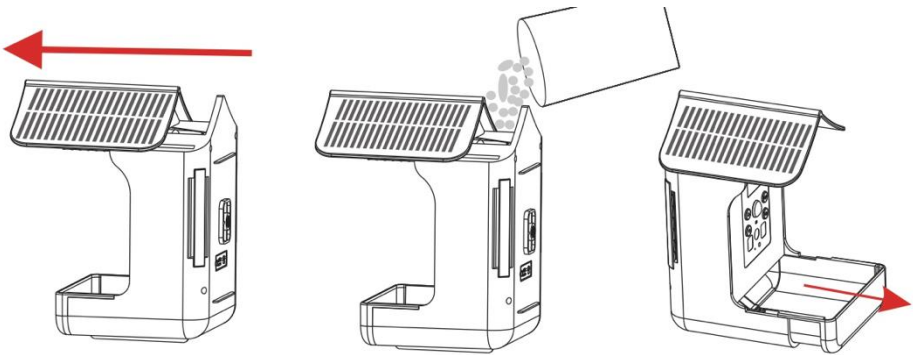
Välj en lämplig position för enheten och fäst hållaren där tillsammans med stativadaptorn.

Fäst sedan enheten på en trädstam eller stolpe med hjälp av fästet.



## Fylla behållaren med mat

- 1) Dra takluckan framåt från baksidan för att öppna behållaren.
- 2) Placera fågelmaten i behållaren.
- 3) Stäng den övre takluckan igen genom att skjuta den bakåt från framsidan.
- 4) Den nedre lådan kan dras ut vid behov.



### **ANMÄRKNING**

Se till att fodret inte är fuktigt och förblir torrt.



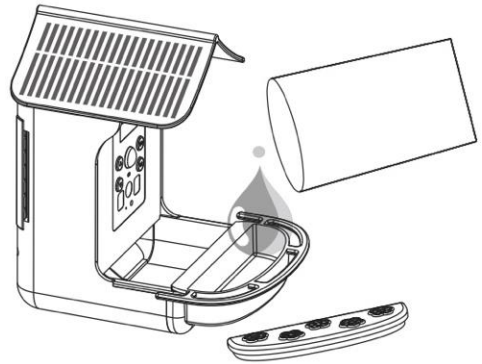
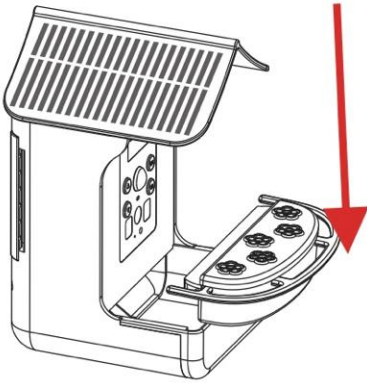


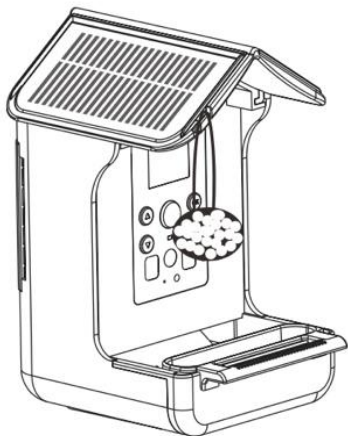
**Häll vatten i vattentråget:**  
Fäst vattentråget och häll i vatten.

**[Alternativt istället för vatten]**

**Montera nektartråget:**

Montera nektardrickaren och ta av locket, fyll på med nektar och sätt på locket igen.





### **Fäst hängande fågelmatare:**

Fäst fågelmataren i ett snöre och fäst sedan änden av snöret i upphängningshålet på apparaten [13].

## **Filöverföring**

Det finns två sätt att överföra filer till datorn.

### Alternativ 1:

Låt minneskortet sitta kvar i apparaten och anslut den till datorn med USB-kabeln. Apparaten måste vara påslagen för dataöverföring.

### Alternativ 2:

Ta ut minneskortet ur enheten och sätt in det i USB-porten på din dator. Kopiera filmerna och bilderna från DCIM-mappen till din dator.

## Tekniska data

Bostäder	Skyddad mot regn
Foderbehållare	Plats för ca 250 g spannmålsmat
Sensor	1,3 MP CMOS
Fotoupplösning	3 M* / 5 M* / 8 M* / 12 M*
Videoupplösning	VGA / 720p / 1080p*
Display	3,6cm /1,44" IPS
Objektiv	Fast fokus
Automatisk rörelseavkänning	Ja
Radie för PIR-detektering	Upp till 3 meter
Triggertid efter detektering	0,8 sek.
Lägen	Foto / Video / Foto + Video
Videolängd	10 sek / 30 sek / 1 min / 3 min
Fotoserie	3 / 5 / 10 foton
Automatisk avstängning	Ja
Mikrofon	Inbyggd
Filformat	AVI, JPG
Gränssnitt	USB typ-C

Solceller (dubbla)	Ljusintensitet: 38000-40000, ca 8 timmar full laddning
Batteri	Inbyggt 1200mAh litiumbatteri

(\*interpolerad)

## Omfattning av leveransen

- 1) Fågelkamera och utfodringsstation
- 2) Fästband
- 3) USB-kabel
- 4) Vattentråg

- 5) Adapter för stativ
- 6) Fäste
- 7) Nektardrickare
- 8) Bruksanvisning (DE/EN)



①



②



③



④



⑤



⑥



⑦



⑧

Bruksanvisningar på andra språk finns att ladda ner på

**[bit.ly/birdycam](https://bit.ly/birdycam)**

eller

[www.easypix.info/download-manuals/download/birdycam/](http://www.easypix.info/download-manuals/download/birdycam/)



## FAQ – Ofta ställda frågor

### **Problem: Apparaten spelar inte in.**

#### 1. Möjlig orsak: Apparaten är inte påslagen.

Kontrollera att apparaten är påslagen.

Skjut på/av-brytaren på baksidan till "ON" för att slå på BirdyCam.

Tryck sedan på lägesknappen på framsidan och välj önskat läge med pilknapparna (Foto/Video/Foto+Video).

Bekräfta valet med "OK".

#### 2. Möjlig orsak: Batteriet är urladdat.

Apparaten är utrustad med en solpanel som kontinuerligt laddar batteriet. Om det inte finns tillräckligt med solljus under en längre tid måste du ta med apparaten hem för att ladda den via USB. Använd den medföljande USB-kabeln för laddning.

#### 3. Möjlig orsak: Inget minneskort är isatt.

Sätt i ett MicroSD-kort (max. 32GB hastighetsklass U1) i minneskortplatsen på enhetens baksida och formatera det genom att välja "Inställningar" och sedan "Format" med hjälp av pilknapparna. Bekräfta med "OK".

#### 4. Möjlig orsak: MicroSD-kortets kapacitet eller hastighetsklass är för hög.

BirdyCam stöder minneskort med en maximal kapacitet på 32 GB och en maximal hastighetsklass på U1.

Enheten fungerar endast korrekt om kortet inte överskrider denna kapacitet och är korrekt isatt.

Sätt i minneskortet i minneskortplatsen på enhetens baksida och formatera kortet genom att välja "Inställningar" och sedan "Format" med hjälp av pilknapparna. Bekräfta med "OK".

---

#### **Problem: Apparaten gör bara en inspelning.**

#### Möjlig orsak: MicroSD-kortets kapacitet eller hastighetsklass är för hög.

Apparaten fungerar endast korrekt om minneskortet har en maximal kapacitet på 32 GB och en maximal hastighetsklass U1. Använd ett lämpligt MicroSD-kort.

Sätt i kortet i minneskortplatsen på apparatens baksida och formatera kortet genom att välja "Inställningar" och sedan "Format" med hjälp av pilknapparna. Bekräfta med "OK".

Om enheten hänger sig efter användning av ett större minneskort, vänligen återställ den till fabriksinställningarna. Välj med pilknapparna "Inställningar" och sedan

"Fabriksinställningar". Bekräfta med "OK".

Apparaten återställs till fabriksinställningarna och menyn visas på standardspråket engelska. Du kan ändra språket under "Settings" / "Language".

---

## **Spelas foton och videor in samtidigt i läget "Foto + Video"?**

I läget "Foto + Video" spelas bilderna och videon in efter varandra.

Exempel: Med en standardinställning på 3 foton bilserie och en 10-sekunders video loop spelas automatiskt först 3 foton in och sedan 10 sekunders video.

---

## **Vilket kort behöver jag använda?**

BirdyCam stöder användning av minneskort upp till en maximal kapacitet på 32 GB och en maximal hastighetsklass U1.

Enheten kommer endast att fungera korrekt om kortet inte överstiger denna storlek och sätts in korrekt.

---



## Måste kortet formateras?

Ja, kortet måste formateras i enheten innan det används för första gången.

Sätt i kortet i minneskortplatsen på apparatens baksida och formatera det genom att välja "Inställningar" och sedan "Format" med hjälp av pilknapparna. Bekräfta med "OK".

---

## Hur ska enheten fästas?

### Alternativ 1: Fastsättning med remmen.

För den medföljande remmen genom fästhålen. Så här fäster du BirdyCam på trädstammen med hjälp av remmen.

### Alternativ 2: Fästning med hjälp av fästet.

Det finns stativhål på enhetens baksida och undersida. Montera det medföljande fästet med adapter i ett av de två hålen och fäst fästet på en gren, buske eller stolpe på en lämplig plats.

---

## Hur kan jag visa inspelningarna?

### Alternativ 1: I kamerans uppspelningsläge.

Tryck på lägesknappen och pilknapparna för att växla till uppspelningsläge. Bekräfta med OK.

Använd pilknapparna och OK-knappen för att välja, spela upp och stoppa filer.

För att radera en fil, tryck och håll ned pilknappen "Upp". Bekräfta med OK.

Tryck och håll ned pilknappen "Ned" för att radera ALLA filer. Bekräfta med OK.

### Alternativ 2: Via en USB-kabel.

Låt minneskortet sitta kvar i enheten och anslut enheten till datorn med USB-kabeln. Kopiera videofilmerna och fotona till datorn. Enheten måste vara påslagen under denna process.

### Alternativ 3: Via minneskortet.

Ta ut minneskortet ur enheten och sätt in det i minneskortplatsen på din dator. Kopiera videon och bilderna till din dator.

---

## Måste BirdyCam-batteriet laddas regelbundet?

Batteriet ska alltid laddas en gång före första användningen. För att göra detta, anslut den medföljande USB-kabeln till USB-porten på baksidan av enheten. Under laddningsprocessen kommer laddningsindikatorn på baksidan att tändas.

Eftersom BirdyCam är utrustad med en solpanel som laddar den kontinuerligt, är regelbunden laddning inte nödvändig. Helst ska laddningsindikatorn på baksidan lysa kontinuerligt, eftersom laddningsprocessen sker kontinuerligt via panelen.

Om det inte finns tillräckligt med solljus under en längre tid måste enheten dock tas med hem och laddas med den medföljande USB-kabeln.

---

## Varför syns inga djur i vissa inspelningar?

När en fågel eller ett annat djur rör sig framför objektivet utlöses BirdyCam och börjar spela in inom 0,8 sekunder. Visserligen är 0,8 sekunder snabbt - men vissa djur är ännu snabbare! Det kan därför hända att ett djur utlöser inspelningen men flyger eller hoppar iväg så snabbt att det inte längre syns på fotot/videon.

## Varför har inspelningarna olika kvalitet?

BirdyCam skyddar fodret från regn. Den utsätts dock för växlande väderförhållanden, vilket kan leda till olika kvalitet på inspelningarna. Vid mycket fuktiga förhållanden (t.ex. ibland på natten eller tidigt på morgonen) kan linsen lätt imma igen. Detta leder till en försämring av bildkvaliteten, men det är bara tillfälligt. När väderförhållandena ändras igen, t.ex. om luften blir varmare eller torrare, förbättras bildkvaliteten automatiskt.

---

## Kan BirdyCam även spela in på natten?

Eftersom BirdyCam inte har någon infraröd funktion är det inte möjligt att spela in i mörker.

---

## Varför äter inte djuren upp maten?

Se till att du väljer rätt foder. Fråga vid behov i en djuraffär vilken mat som rekommenderas för djuren i din trädgård. Kontrollera också regelbundet att fodret fortfarande är färskt och torrt. Om djuren inte har ätit på länge bör du ersätta maten med ny eller erbjuda djuren en annan typ av mat.

## Avfallshantering



### Avfallshantering av förpackningen:

Kassera förpackningen enligt dess typ.

Lägg kartong och papp till pappersavfallet, film och plastförpackningar till återvinningsinsamlingen.

<b>IMBALLAGGIO ESTERNO</b> PAP 20 Cartone carta	<b>IMBALLAGGIO INTERNO</b> PAP 20 Cartone carta
<b>RACCOLTA DIFFERENZIATA</b>	Verifica le disposizioni del tuo Comune. Svuotare l'imballaggio. Conferisci in raccolta il contenitore vuoto.



*Séparez les éléments avant de trier*



Avfall från elektriska och elektroniska produkter och/eller batterier som bortskaffas av användare i privata hushåll i Europeiska unionen:

Denna symbol på produkten eller dess förpackning betyder att den inte får slängas i hushållsavfallet. Du måste lämna in din gamla apparat och/eller batteriet till ett lämpligt insamlingssystem för återvinning av elektrisk och elektronisk utrustning och/eller batterier. För mer information

om återvinning av denna apparat och/eller batteri, kontakta din lokala myndighet, den butik där du köpte apparaten eller din hushållsavfallshantering. Återvinning av material bidrar till att bevara naturresurser och säkerställer att de återvinns på ett sätt som skyddar människors hälsa och miljön.



## VARNING

### **Varning för batterier:**

- Ta inte isär batteriet och slå inte på det . Se till att batteriet inte är kortslutet. Utsätt inte batteriet för höga temperaturer. Fortsätt inte att använda batteriet om det läcker eller expanderar.
- Förvara batteriet utom räckhåll för barn.
- Batterier kan explodera om de utsätts för öppen eld. Kasta aldrig batterier i en eldsvåda.
- Kassera förbrukade batterier i enlighet med lokala föreskrifter.
- Innan du kasserar enheten ska du ta ut batteriet och kassera det separat.

## Försäkran om överensstämmelse



### EU-försäkran om överensstämmelse

Vi försäkrar härmed att produkten uppfyller de väsentliga kraven och andra relevanta bestämmelser i direktiven 2014/30/EU och 2011/65/EU & (EU) 2015/863. Den fullständiga texten till EU-försäkran om överensstämmelse finns tillgänglig på tyska och engelska på [www.easypix.info/download/pdf/doc-birdycam.pdf](http://www.easypix.info/download/pdf/doc-birdycam.pdf)

**EASYPPIX** | LIFESTYLE  
ELECTRONICS