

Kamera dla ptaków i stacja karmienia

INSTRUKCJA OBSŁUGI

FR : Un manuel dans votre langue est disponible sur Internet:

IT: Il manuale nella sua lingua può essere trovato su Internet:

ES: Puede encontrar un manual en su idioma en Internet:

PT: Um manual em seu idioma pode ser encontrado na Internet:

PL: Instrukcję w swoim języku możesz znaleźć na stronie:

SV: En handbok på ditt språk finns på Internet:

NL: Een handleiding in uw taal vindt u op internet:

bit.ly/birdycam



Spis treści

Informacje ogólne.....	4
Objaśnienie symboli.....	5
Informacje o produkcie.....	5
Przeznaczenie.....	6
Deklaracja i potwierdzone bezpieczeństwo.....	6
Ograniczenia	7
Instrukcje bezpieczeństwa	7
Środowisko operacyjne.....	8
Środowisko przechowywania.....	8
Opis produktu	9
Pierwsze uruchomienie.....	11
Krok 1: Naładuj baterię.....	11
Krok 2: Włóż kartę pamięci.....	11
Krok 3: Formatowanie karty pamięci.....	13
Włączanie/Wyłączanie.....	14
Wybierz tryb	15
Ustawienia	16
Tryb fotograficzny	17
Tryb wideo	18
Tryb zdjęć i wideo	19
Tryb odtwarzania	20
Mocowanie urządzenia.....	21
Napełnianie pojemnika karmą.....	23
Transfer plików.....	25
Dane techniczne	26

Zakres dostawy	27
FAQ - Najczęściej zadawane pytania	29
Utylizacja	37
Deklaracja zgodności	39

Zastrzeżenie

Easypix nie składa żadnych oświadczeń ani nie udziela żadnych gwarancji w odniesieniu do niniejszej instrukcji i, w zakresie dozwolonym przez prawo, wyraźnie ogranicza swoją odpowiedzialność za naruszenie gwarancji, które mogą być dorozumiane, do zastąpienia niniejszej instrukcji inną. Ponadto firma Easypix zastrzega sobie prawo do zmiany niniejszej publikacji w dowolnym momencie bez obowiązku powiadamiania o takich zmianach.

Easypix nie ponosi odpowiedzialności za niewłaściwe wykorzystanie informacji zawartych w niniejszym dokumencie. Jeśli masz jakiegokolwiek sugestie dotyczące ulepszeń lub zmian lub znalazłeś błędy w tej publikacji, poinformuj nas o tym.

Podczas instalacji i użytkowania tego produktu należy przestrzegać wszystkich odpowiednich krajowych, regionalnych i lokalnych przepisów bezpieczeństwa. Ze względów bezpieczeństwa i w celu zapewnienia zgodności z udokumentowanymi danymi systemu, naprawy komponentów mogą być wykonywane wyłącznie przez producenta.

Nieprzestrzeganie tych informacji może spowodować obrażenia ciała lub uszkodzenie urządzenia.

Copyright © by Easypix GmbH

Wszelkie prawa zastrzeżone. Żadna część niniejszej publikacji nie może być powielana, rozpowszechniana lub przekazywana w jakiegokolwiek formie lub w jakikolwiek sposób, w tym za pomocą fotokopii, nagrywania lub innych metod elektronicznych lub mechanicznych, bez uprzedniej pisemnej zgody wydawcy. W celu uzyskania autoryzacji prosimy o kontakt z poniższym wydawcą.

Informacje ogólne

Przed rozpoczęciem korzystania z produktu należy przeczytać niniejszą instrukcję i zawarte w niej wskazówki dotyczące bezpieczeństwa. Należy przestrzegać wszystkich instrukcji.

Zapobiega to pożarom, wybuchom, porażeniom prądem elektrycznym lub innym zagrożeniom, które mogą prowadzić do uszkodzenia mienia i/lub poważnych lub śmiertelnych obrażeń.

Produkt może być używany wyłącznie przez osoby, które w pełni przeczytały i zrozumiały treść niniejszej instrukcji obsługi.

Należy upewnić się, że każda osoba korzystająca z produktu zapoznała się z tymi ostrzeżeniami i instrukcjami oraz postępuje zgodnie z nimi.

Zachowaj wszystkie informacje i instrukcje dotyczące bezpieczeństwa do wykorzystania w przyszłości i przekaz je kolejnym użytkownikom produktu.

Producent nie ponosi odpowiedzialności za uszkodzenia mienia lub obrażenia ciała spowodowane niewłaściwą obsługą lub nieprzestrzeganiem instrukcji bezpieczeństwa.

Objaśnienie symboli



OSTRZEŻENIE

Ostrzeżenie wskazuje na zagrożenie o średnim poziomie ryzyka, które, jeśli się go nie uniknie, może spowodować poważne obrażenia.

UWAGA

Wskazuje informacje, które są uważane za ważne, ale nie są związane z zagrożeniem.

Informacje o produkcie

Urządzenie to jest karmnikiem dla ptaków oraz automatyczną kamerą do robienia zdjęć i nagrywania filmów. Jest wyposażone w bardzo czuły, piroelektryczny czujnik PIR i wykrywa każdy ruch w promieniu trzech metrów. Jeśli ptak lub inne zwierzę poruszy się przed obiektywem, kamera zostanie uruchomiona i automatycznie wykona zdjęcia lub filmy w wysokiej rozdzielczości.

Przeznaczenie

To urządzenie jest przeznaczone do użytku na zewnątrz. Jest odporne na deszcz, dzięki czemu jest chronione przed wodą i można je przymocować do drzewa, krzewu itp. Idealnie nadaje się do użytku w ogrodzie.

Oprócz wbudowanego akumulatora, urządzenie posiada podwójny panel słoneczny, który stale dostarcza energię, gdy świeci słońce.

UWAGA

**Urządzenie nadaje się do użytku w świetle dziennym.
Ujęcia nocne nie są widoczne.**

Deklaracja i potwierdzone bezpieczeństwo

Produkt został przetestowany zgodnie z zasadniczymi wymaganiami i innymi stosownymi przepisami dyrektyw 2014/30/UE, 2011/65/UE i (UE) 2015/863.

Jego bezpieczeństwo spełnia wymagania odpowiednich przepisów krajowych.

Ograniczenia



OSTRZEŻENIE

Produkt nie jest odpowiedni dla dzieci w wieku poniżej 3 lat, ponieważ istnieje ryzyko zadławienia.

- Produkt zawiera małe części. Aby uniknąć połknięcia, należy dopilnować, aby dzieci korzystały z produktu pod nadzorem osoby dorosłej.
- Upewnij się, że wszystkie części nie są narażone na działanie ekstremalnych temperatur.

Instrukcje bezpieczeństwa



OSTRZEŻENIE

Ten produkt nadaje się wyłącznie do opisanego celu. Producent nie ponosi odpowiedzialności za szkody spowodowane niewłaściwym użytkowaniem.



OSTRZEŻENIE

Przed użyciem należy uważnie przeczytać niniejszą instrukcję obsługi.

Wszystkie małe części należy przechowywać w miejscu niedostępnym dla małych dzieci.

- Urządzenie należy napełniać wyłącznie suchą karmą.
- Upewnij się, że wewnątrz urządzenia nie gromadzi się wilgoć.
- Nie napełniać urządzenia płynami.
- Ostrożnie wyczyść urządzenie suchą szmatką.

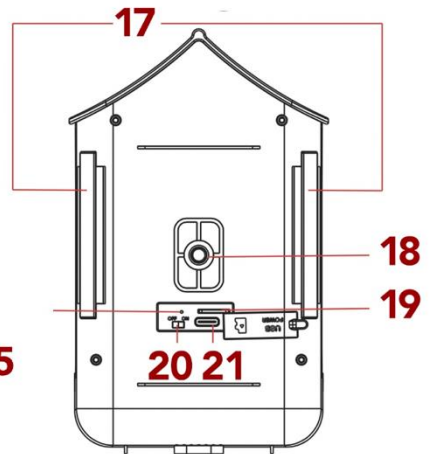
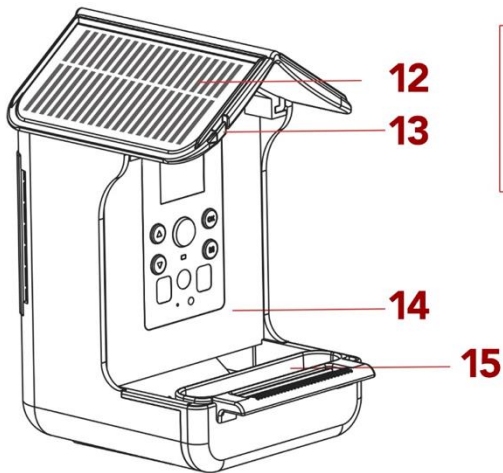
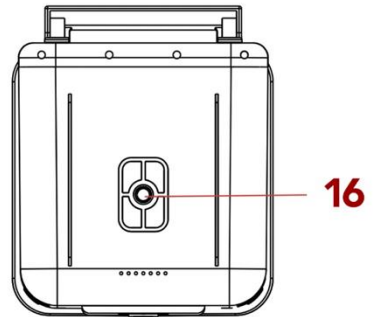
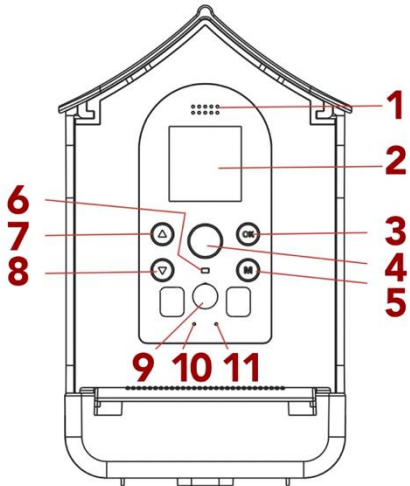
Środowisko operacyjne

- Przed pierwszym użyciem należy usunąć przezroczystą folię ochronną z obiektywu i ekranu.
- Chronić produkt przed upadkami, uderzeniami i uderzeniami.
- Nie wystawiać produktu na działanie wyjątkowo wysokich lub niskich temperatur.
- Nie nadaje się do zdjęć nocnych.

Środowisko przechowywania

- Produkt należy przechowywać w temperaturze pokojowej w suchym i wolnym od kurzu miejscu.
- Nie należy wystawiać go na bezpośrednie działanie promieni słonecznych ani wyjątkowo wysokich lub niskich temperatur.

Opis produktu



- [1] Głośnik
- [2] Wyświetlacz
- [3] OK/Rozpoczęcie nagrywania
- [4] Czujnik PIR
- [5] Tryb
- [6] Lampka kontrolna
- [7] Do góry
- [8] W dół
- [9] Obiektyw
- [10] Mikrofon
- [11] Wskaźnik ładowania
- [12] Baterie słoneczne
- [13] Zawieszenie na karmę
- [14] Pojemnik na karmę
- [15] Korytko na wodę
- [16] Dolny otwór na śrubę dla uchwytu
- [17] Otwory na pasek mocujący
- [18] Tylni otwór na śrubę dla uchwytu
- [19] Gniazdo kart SD
- [20] Włącznik/Wyłącznik
- [21] USB (Typ-C)

Pierwsze uruchomienie

UWAGA

Podczas korzystania z urządzenia po raz pierwszy należy wykonać poniższe czynności, aby zapewnić optymalną wydajność urządzenia.

Krok 1: Naładuj baterię

Do ładowania urządzenia użyj dostarczonego kabla USB i podłącz go do portu USB z tyłu urządzenia. Wskaźnik ładowania zaświeci się podczas procesu ładowania [11].

Urządzenie jest wyposażone w panel słoneczny, który ładuje je w sposób ciągły. Jeśli przez dłuższy czas nie będzie światła słonecznego, konieczne będzie zabranie urządzenia do domu w celu naładowania go za pomocą kabla USB.

Krok 2: Włóż kartę pamięci

UWAGA

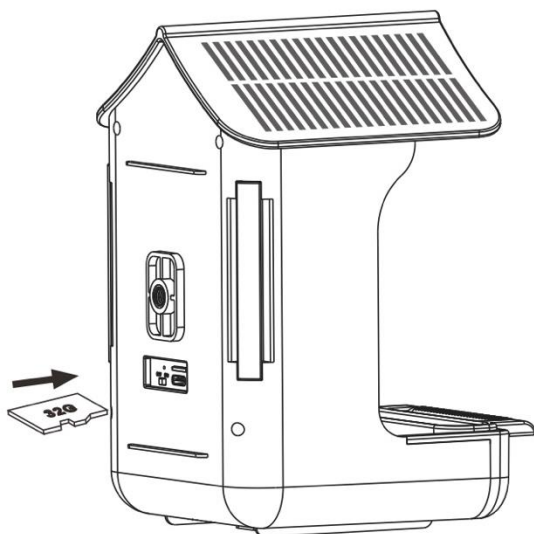
"BirdyCam" obsługuje karty pamięci o maksymalnej pojemności 32 GB.

Urządzenie będzie działać prawidłowo tylko wtedy, gdy karta TF jest prawidłowo włożona.

- Włóż kartę pamięci do gniazda karty pamięci [19] i

upewnij się, że karta jest włożona we właściwym kierunku.

- Karta powinna wsunąć się łatwo, z lekkim działaniem sprężyny wymagającym do zabezpieczenia jej na miejscu.
- Jeśli podczas wkładania karty napotkany zostanie opór lub konieczne będzie użycie siły, należy sprawdzić, czy karta została włożona w prawidłowy sposób.
- Zamknij gniazdo karty pamięci silikonową osłoną.



Krok 3: Formatowanie karty pamięci

- Aby zapewnić optymalną wydajność karty pamięci, należy ją sformatować przed pierwszym użyciem.
- Przejdź do ustawień "Formatowanie" w menu użytkownika, aby podjąć proces formatowania.

UWAGA

Formatowanie powoduje usunięcie wszystkich danych i plików z karty pamięci.

Przed sformatowaniem karty pamięci do użytku z kamerą "BirdyCam" należy upewnić się, że wykonano kopię zapasową ważnych plików.

Włączanie/Wyłączanie

Przesuń włącznik/wyłącznik [20] do pozycji "ON", aby włączyć urządzenie. Następnie naciśnij przycisk trybu [5] i przyciski "W górę"/"W dół" [7/8], aby wybrać tryb. Potwierdź przyciskiem OK [3].

Do wyboru są następujące tryby:

- **Zdjęcie** (urządzenie wykonuje tylko zdjęcia),
- **Wideo** (urządzenie nagrywa tylko filmy),
- **Zdjęcia + wideo** (urządzenie robi zdjęcia i nagrywa filmy)
- **Odtwarzanie**
- **Ustawienia**

Po wybraniu trybu urządzenie jest natychmiast gotowe do użycia i automatycznie nagrywa, gdy tylko coś poruszy się przed obiektywem.

Podczas nagrywania wskaźnik [6] świeci na niebiesko.

Aby wyłączyć urządzenie, przesuń włącznik/wyłącznik [20] do pozycji "OFF".

Wybierz tryb

Naciśnij przycisk trybu [5] i przyciski "W dół"/"W górę" [7/8], aby wybrać tryb. Potwierdź przyciskiem OK [3].

Do wyboru są następujące tryby:

- **Zdjęcie** (tylko zdjęcia)
- **Wideo** (tylko filmy)
- **Zdjęcia + wideo** (zdjęcia i wideo)
- **Odtwarzanie**
- **Ustawienia**

Aby powrócić, naciśnij ponownie przycisk trybu.

UWAGA

Po wybraniu trybu urządzenie jest natychmiast gotowe do użycia i rozpoczyna nagrywanie automatycznie, gdy tylko coś poruszy się przed obiektywem.

UWAGA

Jeśli włączy się wygaszacz ekranu, naciśnij dowolny przycisk przez 2-3 sekundy, aby ponownie włączyć ekran.

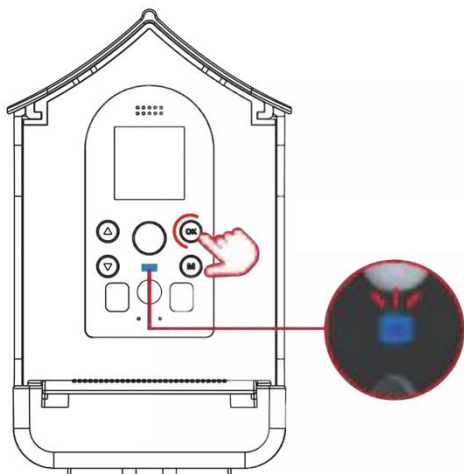
Ustawienia

Funkcja	
Formatowanie	Przed pierwszym użyciem karty SD należy ją sformatować.
Ustawienia fabryczne	Resetowanie urządzenia do ustawień fabrycznych.
Język	Wybierz język.
Wideo w pętli	Określ długość nagrywanych filmów. (10 s / 30 s / 1 min / 3 min)
Wygazacz ekranu	Wyłącz ekran, aby oszczędzać energię. (Wył. / 1 min / 2 min / 3 min)
Auto Power Off	Automatyczne wyłączenie urządzenia. (Wył. / 3 min / 5 min)
Seria zdjęć	Określ liczbę zdjęć do zrobienia. (3 / 5 / 10 zdjęć)
Rozdzielczość zdjęć	Ustaw rozdzielczość zdjęć. (3M / 5M / 8M / 12M)
Rozdzielczość wideo	Ustaw rozdzielczość filmów. (VGA / 720p / 1080p)
Data/godzina	Ustaw datę i godzinę za pomocą przycisków [7/8] i potwierdź przyciskiem OK [3].

Tryb fotograficzny

UWAGA

Najpierw naciśnij przycisk trybu (5). Następnie przejdź do "Ustawienia" / "Seria zdjęć", aby wybrać liczbę zdjęć do wykonania: 3, 5, 10 lub zdjęć. Ta liczba zdjęć zostanie wykonana automatycznie, gdy ptak przemieści się przed obiektywem.



- Naciśnij przycisk trybu [5] i przyciski [7/8], aby wybrać **tryb fotografowania**.
- Potwierdź przyciskiem OK [3].

Po wybraniu trybu urządzenie jest natychmiast gotowe do pracy i nagrywa automatycznie, gdy tylko coś poruszy się przed obiektywem. Podczas nagrywania wskaźnik świeci się na niebiesko [6].

Tryb wideo

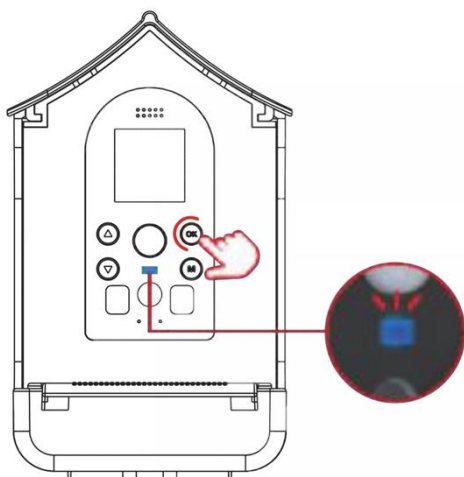
UWAGA

Najpierw naciśnij przycisk trybu (5).
Następnie przejdź do "Ustawienia" /
"Wideo w pętli", aby wybrać

długość filmów.

(10 sekund / 30 sekund / 1 minuta / 3 minuty).

Wideo jest nagrywane automatycznie, gdy ptak porusza się przed obiektywem.



- Naciśnij przycisk trybu [5] i przyciski [7/8], aby wybrać **tryb wideo**.
- Potwierdź przyciskiem OK [3].

Po wybraniu trybu urządzenie jest natychmiast gotowe do pracy i nagrywa automatycznie, gdy tylko coś poruszy się przed obiektywem. Podczas nagrywania wskaźnik świeci się na niebiesko [6].

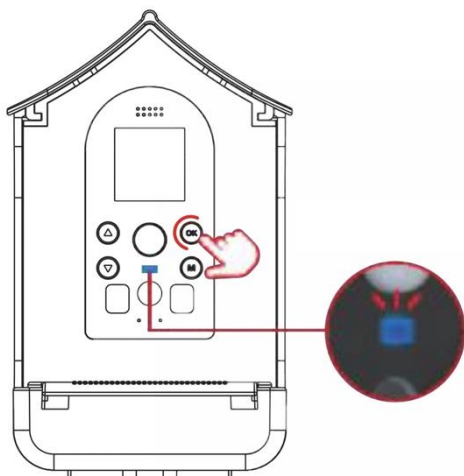
Tryb zdjęć i wideo

UWAGA

Najpierw naciśnij przycisk trybu (5). Następnie przejdź do "Ustawienia" / "Seria zdjęć", aby wybrać liczbę wykonywanych zdjęć (3, 5, 10 lub zdjęć).

Następnie przejdź do "Ustawienia" / "Wideo w pętli", aby wybrać długość filmów (10 sek. / 30 sek. / 1 min. / 3 min.).

Jeśli ptak poruszy się przed obiektywem, automatycznie rejestrowana jest ustawiona liczba zdjęć, a następnie film.



- Naciśnij przycisk trybu [5] i przyciski [7/8], aby wybrać **tryb zdjęcia + wideo**.
- Potwierdź przyciskiem OK [3].

Po wybraniu trybu urządzenie jest natychmiast gotowe do pracy i nagrywa automatycznie, gdy tylko coś poruszy się przed obiektywem. Podczas nagrywania wskaźnik świeci się na niebiesko [6].

Tryb odtwarzania

Naciśnij przycisk trybu [5] i przyciski "W dół"/"W górę" [7/8], aby wybrać tryb odtwarzania. Potwierdź przyciskiem OK [3].

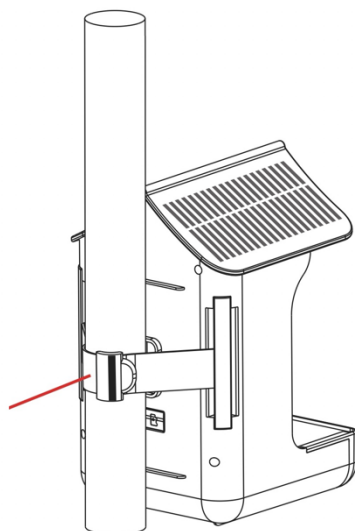
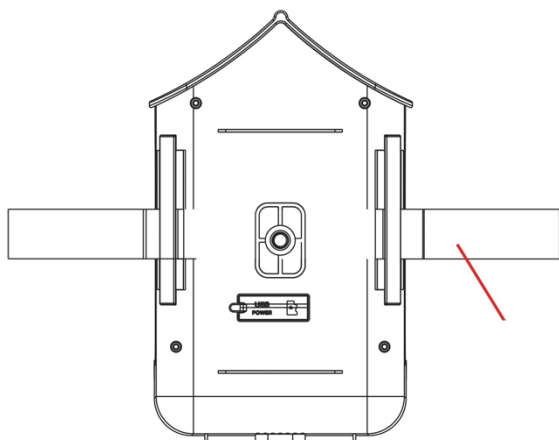
- **Naciśnij przyciski [7/8], aby wyświetlić pliki.**
- **Naciśnij przycisk OK [3], aby odtworzyć/zatrzymać plik.**
- **Naciśnij przycisk trybu [5], aby powrócić.**
- **Naciśnij i przytrzymaj przycisk [7], aby usunąć plik. Potwierdź przyciskiem OK.**
- **Naciśnij i przytrzymaj przycisk [8], aby usunąć WSZYSTKIE pliki. Potwierdź przyciskiem OK.**

Mocowanie urządzenia

Opcja 1: Mocowanie za pomocą paska

Przełóż pasek przez otwory mocujące.

Przymocuj urządzenie do pnia drzewa za pomocą paska.

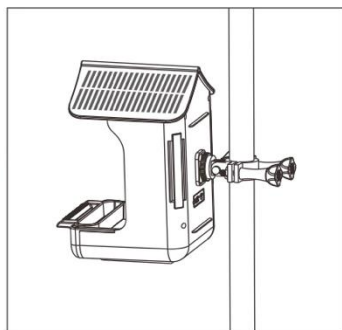
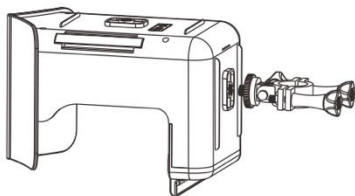
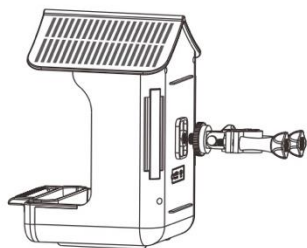
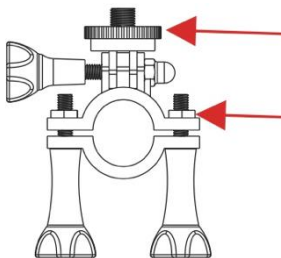


Opcja 2: Mocowanie za pomocą wspornika

Z tyłu i na spodzie urządzenia znajdują się otwory montażowe.

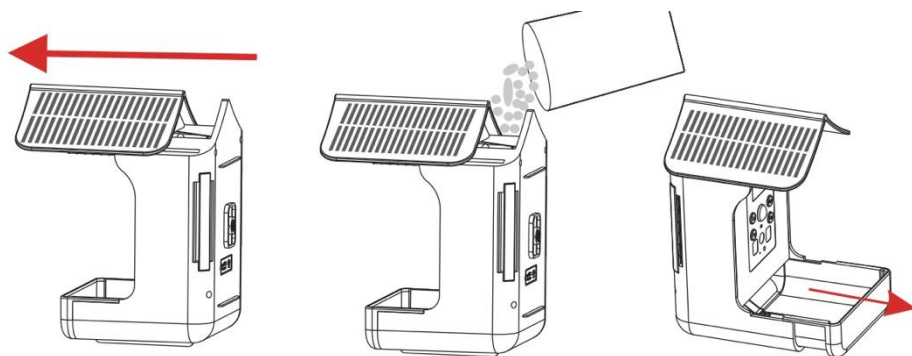
Wybierz odpowiednią pozycję dla urządzenia i przymocuj do niej uchwyt wraz z adapterem statywu.

Następnie przymocuj urządzenie do pnia drzewa lub słupa za pomocą uchwytu.



Napełnianie pojemnika karmą

- 1) Pociągnij klapę dachową do przodu od tyłu, aby otworzyć pojemnik.
- 2) Umieść pokarm dla ptaków w pojemniku.
- 3) Ponownie zamknij górną klapę dachową, przesuwając ją do tyłu od przodu.
- 4) W razie potrzeby dolną szufladę można wysunąć.



UWAGA

Upewnij się, że jedzenie nie jest wilgotne i pozostaje suche.

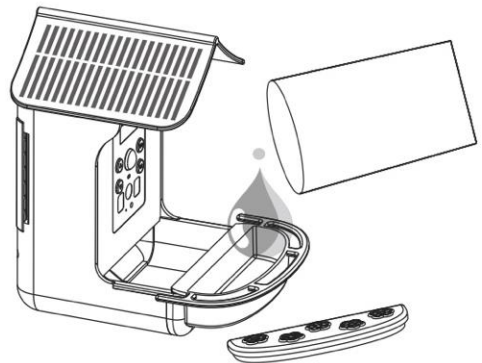
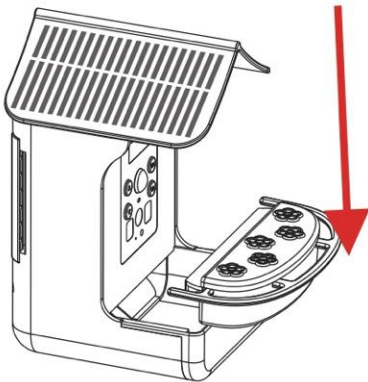


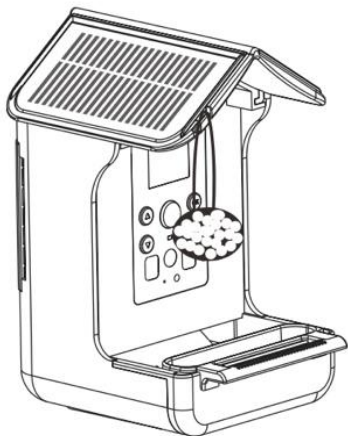
Wlej wodę do korytka:
Przymocuj korytko na wodę i wlej wodę.

[Alternatywnie zamiast wody]

Przymocuj korytko na nektar:

Podłącz poidło nektarowe i zdejmij pokrywę, napełnij nektarem i ponownie przykryj pokrywę.





Przymocuj wiszące karmniki dla ptaków:

Przywiąż karmę do sznurka, a następnie przymocuj koniec sznurka do otworu do zawieszania na urządzeniu [13].

Transfer plików

Istnieją dwa sposoby przesyłania plików do komputera.

Opcja 1:

Pozostaw kartę pamięci w urządzeniu i podłącz je do komputera za pomocą kabla USB. W celu przestania danych urządzenie musi być włączone.

Opcja 2:

Wyjmij kartę pamięci z urządzenia i włóż ją do portu USB w komputerze. Skopiuj filmy i zdjęcia z folderu DCIM do komputera.

Dane techniczne

Obudowa	Chronione przed deszczem
Pojemnik na karmę	Miejsce na ok. 250 g karmy suchej
Czujnik	1,3 MP CMOS
Rozdzielczość zdjęć	3M* / 5M* / 8M* / 12M*
Rozdzielczość wideo	VGA / 720p / 1080p*
Wyświetlacz	3,6 cm / 1,44" IPS
Obiektyw	Stała ostrość
Automatyczne wykrywanie ruchu	Tak
Promień wykrywania PIR	Do 3 metrów
Czas wyzwania po wykryciu	0,8 sek.
Tryby	Zdjęcia / Wideo / Zdjęcia + Wideo
Długość wideo	10 s / 30 s / 1 min / 3 min
Seria zdjęć	3 / 5 / 10 zdjęć
Automatyczne wyłączenie	Tak
Mikrofon	Wbudowany
Formaty plików	AVI, JPG

Interfejs	USB typu C
Ogniwa słoneczne (podwójne)	Natężenie światła: 38000-40000, około 8 godzin pełnego ładowania
Bateria	Wbudowana bateria litowa 1200 mAh

(*interpolowane)

Zakres dostawy

- 1) Kamera i stacja dokarmiania ptaków
- 2) Pasek mocujący
- 3) Kabel USB
- 4) Korytko na wodę
- 5) Adapter statywu
- 6) Wspornik
- 7) Korytko na nektar
- 8) Instrukcja obsługi (DE/EN)



①



②



③



④



⑤



⑥



⑦



⑧

Instrukcje obsługi w innych językach są dostępne do pobrania na stronie **bit.ly/birdycam**

lub

www.easypix.info/download-manuals/download/birdycam/



FAQ - Najczęściej zadawane pytania

Problem: Urządzenie nie robi nagrań.

Możliwa przyczyna: Urządzenie nie jest włączone.

Upewnij się, że urządzenie jest włączone.

Przesuń włącznik/wyłącznik z tyłu na "ON", aby włączyć BirdyCam.

Następnie naciśnij przycisk trybu z przodu i użyj przycisków strzałek, aby wybrać żądany tryb (Zdjęcie/Wideo/Zdjęcia + Wideo). Potwierdź wybór przyciskiem "OK".

1. Możliwa przyczyna: Rozładowana bateria.

Urządzenie jest wyposażone w panel słoneczny, który stale ładuje baterię. Jeśli przez dłuższy czas nie ma wystarczającej ilości światła słonecznego, należy zabrać urządzenie do domu, aby naładować je przez USB. Do ładowania należy używać dostarczonego kabla USB.

2. Możliwa przyczyna: Nie włożono karty pamięci.

Włóż kartę MicroSD (maks. 32 GB, klasa prędkości U1) do gniazda karty pamięci z tyłu urządzenia i sformatuj ją, wybierając "Ustawienia", a następnie "Formatowanie" za pomocą przycisków strzałek. Potwierdź przyciskiem "OK".

3. Możliwa przyczyna: Pojemność lub klasa prędkości karty MicroSD jest zbyt wysoka.

BirdyCam obsługuje karty pamięci o maksymalnej pojemności 32 GB i maksymalnej klasie prędkości U1. Urządzenie będzie działać prawidłowo tylko wtedy, gdy karta nie przekracza tej pojemności i jest prawidłowo włożona.

Włóż kartę pamięci do gniazda z tyłu urządzenia i sformatuj ją, wybierając "Ustawienia", a następnie "Formatowanie" za pomocą przycisków strzałek. Potwierdź przyciskiem "OK".

Problem: Urządzenie wykonuje tylko jedno nagranie.

Możliwa przyczyna: Pojemność lub klasa prędkości karty MicroSD jest zbyt wysoka.

Urządzenie będzie działać prawidłowo tylko wtedy, gdy karta pamięci nie przekracza maksymalnej pojemności 32 GB i maksymalnej klasy prędkości U1. Należy użyć odpowiedniej karty MicroSD.

Włóż kartę do gniazda karty pamięci z tyłu urządzenia i sformatuj ją, wybierając "Ustawienia", a następnie "Formatowanie" za pomocą przycisków strzałek. Potwierdź przyciskiem "OK".

Jeśli urządzenie zawiesi się po użyciu większej karty pamięci, przywróć ustawienia fabryczne. W tym celu za pomocą przycisków strzałek wybierz "Ustawienia", a następnie "Ustawienia fabryczne". Potwierdź przyciskiem "OK".

Spowoduje to przywrócenie ustawień fabrycznych urządzenia i wyświetlenie menu w domyślnym języku angielskim. Język można zmienić w sekcji "Settings" / "Language".

Czy w trybie "Zdjęcia + Wideo" zdjęcia i filmy są nagrywane jednocześnie?

W trybie "Zdjęcia + Wideo" zdjęcia i filmy są nagrywane jedno po drugim.

Przykład: Przy domyślnym ustawieniu serii 3 zdjęć i 10-sekundowej pętli wideo, najpierw automatycznie nagrywane są 3 zdjęcia, a następnie 10-sekundowe wideo.

Jakiej karty mam użyć?

BirdyCam obsługuje karty pamięci o maksymalnej pojemności 32 GB i maksymalnej klasie prędkości U1. Urządzenie będzie działać prawidłowo tylko wtedy, gdy karta nie przekracza tego rozmiaru i jest prawidłowo włożona.

Czy karta musi zostać sformatowana?

Tak, kartę należy sformatować w urządzeniu przed jej pierwszym użyciem.

Włóż kartę do gniazda karty pamięci z tyłu urządzenia i sformatuj ją, wybierając "Ustawienia", a następnie "Formatowanie" za pomocą przycisków strzałek. Potwierdź przyciskiem "OK".

Jak należy zamocować urządzenie?

Opcja 1: Mocowanie za pomocą paska.

Przełóż dołączony pasek przez otwory mocujące. W ten sposób mocuje się kamerę BirdyCam do pnia drzewa za pomocą paska.

Opcja 2: Mocowanie za pomocą uchwytu.

Z tyłu i na spodzie urządzenia znajdują się otwory na statyw. Zamontuj dostarczony uchwyt z adapterem do jednego z dwóch otworów i przymocuj uchwyt do odpowiedniego miejsca na gałęzi, krzaku lub słupie.

Jak przeglądać nagrania?

Opcja 1: W trybie odtwarzania na kamerze.

Naciśnij przycisk trybu i przyciski strzałek, aby przejść do trybu odtwarzania. Potwierdź przyciskiem OK.

Użyj przycisków strzałek i przycisku OK, aby wybierać, odtwarzać i zatrzymywać pliki.

Aby usunąć plik, naciśnij i przytrzymaj przycisk strzałki w górę. Potwierdź przyciskiem OK.

Aby usunąć WSZYSTKIE pliki, naciśnij i przytrzymaj przycisk strzałki w dół. Potwierdź przyciskiem OK.

Opcja 2: Przez kabel USB.

Pozostaw kartę pamięci w urządzeniu i podłącz urządzenie do komputera za pomocą kabla USB. Skopiuj filmy i zdjęcia do komputera. Podczas tego procesu urządzenie musi być włączone.

Opcja 3: Za pomocą karty pamięci.

Wymij kartę pamięci z urządzenia i włóż ją do gniazda karty pamięci w komputerze. Skopiuj filmy i zdjęcia do komputera.

Czy bateria kamery BirdyCam musi być regularnie ładowana?

Baterię należy naładować raz przed pierwszym użyciem. W tym celu należy podłączyć dostarczony kabel USB do portu USB z tyłu urządzenia. Podczas procesu ładowania zaświeci się wskaźnik ładowania z tyłu urządzenia.

Ponieważ BirdyCam jest wyposażona w panel słoneczny, który ładuje ją w sposób ciągły, regularne ładowanie nie jest konieczne. W idealnym przypadku wskaźnik ładowania z tyłu powinien świecić się w sposób ciągły, ponieważ proces ładowania odbywa się w sposób ciągły za pośrednictwem panelu.

Jeśli jednak światło słoneczne jest niewystarczające przez dłuższy czas, urządzenie należy zabrać do domu i naładować za pomocą dostarczonego kabla USB.

Dlaczego na niektórych nagraniach nie widać zwierząt?

Gdy ptak lub inne zwierzę porusza się przed obiektywem, kamera BirdyCam uruchamia się i rozpoczyna nagrywanie w ciągu 0,8 sekundy. Trzeba przyznać, że 0,8 sekundy to szybko - ale niektóre zwierzęta są jeszcze szybsze! Może się więc zdarzyć, że zwierzę uruchomi nagrywanie, ale odleci lub odskoczy tak szybko, że nie będzie już widoczne na zdjęciu/wideo.

Dlaczego nagrania różnią się jakością?

Kamera BirdyCam chroni pokarm przed deszczem. Jest jednak narażona na zmienne warunki pogodowe, co może prowadzić do różnic w jakości nagrań. W bardzo wilgotnych warunkach (takich jak czasami w nocy lub we wczesnych godzinach porannych) obiektyw może łatwo zaparować. Prowadzi to do pogorszenia jakości obrazu, ale jest to tylko tymczasowe. Gdy warunki pogodowe ponownie się zmieniają, np. powietrze stanie się cieplejsze lub bardziej suche, jakość obrazu automatycznie się poprawi.

Czy kamera BirdyCam może nagrywać również w nocy?

Ponieważ BirdyCam nie posiada funkcji podczerwieni, nagrywanie w ciemności nie jest możliwe.

Dlaczego zwierzęta nie jedzą mojej karmy?

Upewnij się, że wybrałeś odpowiednią karmę. W razie potrzeby zapytaj w sklepie zoologicznym, jaka karma jest zalecana dla zwierząt w Twoim ogrodzie.

Należy również regularnie sprawdzać, czy karma jest świeża i sucha. Jeśli nie została zjedzona przez dłuższy czas, wymień ją na nową lub zaoferuj zwierzętom inny rodzaj karmy.

Utylizacja



Utylizacja opakowania:

Opakowanie należy utylizować zgodnie z jego typem.
Dodaj karton i tekturę do makulatury, folię i opakowania plastikowe do zbiórki surowców wtórnych.

IMBALLAGGIO ESTERNO PAP 20 Cartone carta	IMBALLAGGIO INTERNO PAP 20 Cartone carta
RACCOLTA DIFFERENZIATA	Verifica le disposizioni del tuo Comune. Svuotare l'imballaggio. Conferisci in raccolta il contenitore vuoto.



Zużyty sprzęt elektryczny i elektroniczny i/lub baterie usuwane przez użytkowników w prywatnych gospodarstwach domowych w Unii Europejskiej:

Ten symbol na produkcie lub jego opakowaniu oznacza, że nie można go wyrzucać razem z odpadami domowymi. Zużyte urządzenie i/lub akumulator należy oddać do odpowiedniego punktu zbiórki zajmującego się recyklingiem sprzętu elektrycznego i elektronicznego i/lub akumulatorów.

Aby uzyskać więcej informacji na temat recyklingu tego urządzenia i/lub akumulatora, należy skontaktować się z lokalnymi władzami, sklepem, w którym zakupiono urządzenie lub firmą zajmującą się utylizacją odpadów domowych. Recykling materiałów pomaga chronić zasoby naturalne i zapewnia, że są one poddawane recyklingowi w sposób chroniący zdrowie ludzkie i środowisko.



OSTRZEŻENIE

Ostrzeżenie dotyczące baterii:

- Nie demontować akumulatora i nie uderzać go . Należy upewnić się, że bateria nie jest zwarta. Nie wystawiać akumulatora na działanie wysokich temperatur. Nie używaj akumulatora, jeśli przecieka lub rozszerza się.
- Baterię należy trzymać z dala od dzieci.
- Baterie mogą eksplodować, jeśli zostaną wystawione na działanie otwartego ognia. Nigdy nie wrzucaj baterii do ognia.
- Zużyte baterie należy utylizować zgodnie z lokalnymi przepisami.
- Przed utylizacją urządzenia należy wyjąć baterię i zutylizować ją oddzielnie.

Deklaracja zgodności



Deklaracja zgodności UE

Niniejszym oświadczamy, że produkt jest zgodny z zasadniczymi wymaganiami i innymi stosownymi postanowieniami dyrektyw 2014/30/UE i 2011/65/UE oraz (UE) 2015/863.

Pełny tekst deklaracji zgodności UE jest dostępny w języku niemieckim i angielskim pod adresem www.easypix.info/download/pdf/doc-birdycam.pdf

EASYPPIX | LIFESTYLE
ELECTRONICS